



ProFlood LED

BCP608 LED84/740 II EB D9 SHUT GR10714

PROFLOOD LED - LED Multi-die - LED - Power supply unit regulating with constant light output - Szimmetrikus - Hőálló üveg - 40° - Mounting bracket adjustable

A ProFlood LED vízálló gobóvetítő, amely lehetővé teszi képek kivetítését és ötletes fénykeretek létrehozását – olyan nagy tudású lámpatestről beszélünk, amely hatalmas szabadságot ad a kiállítások/terek tervezőinek. Szabályozni lehet a vetítő fényét, hogy pontosan illeszkedjen a környezethez, vagy hogy képi effekteket, „fényzobrokat” hozzanak létre.

Termék adatok

Általános információ	
Fényforráscsalád kódja	LED-MD [LED Multi-die]
A fényforrás színe	740 semleges fehér
Cserélhető fényforrás	Nem
Szerelvényegységek száma	1 unit
Vezérlő/tápegység/transzformátor	PSR-CLO [Power supply unit regulating with constant light output]
Vezérlővel együtt	Igen
Optika/lencse típusa	GT [Hőálló üveg]
A lámpatest fényzóródása	40°
Vezérlőfelület	-
Csatlakozás	3 pólusú csatlakozóegység
Kábel	-
IEC védelmi osztály	II. biztonsági osztály
Gyűlékonysági jelzés	NO [-]
CE jelölés	CE mark
ENEC jel	-

Jótállási idő	5 év
Kültéri optika típusa	Szimmetrikus
Állandó fénykibocsátás	No
Termékek száma a fő áramköri lapon (16 A, B típus)	1
Megfelel az EU RoHS irányelvnek	Igen
A fényforrásrendszer típusa	LED
Szervizelhetőségi osztály	B osztályú lámpatest, amely néhány javítható alkatrészt is tartalmaz (adott esetben): az előtétet, a vezérlőegységeket, a túlfeszültség-védelmi eszközt, az elülső fedelet és a mechanikai alkatrészeket
Terméksalád kódja	BCP608 [PROFLOOD LED]

Technikai adatok

A felfelé irányuló fénykibocsátás aránya	0,67
--	------

ProFlood LED

Normál dőlésszögű oszlopfej	0°
Szabványos dőlésszög oldalsó bevezetésénél	0°

Működtetés és elektronika

Bemeneti feszültség	220/240 V
Bemeneti frekvencia	50 vagy 60 Hz
Induló áramlökések	43 A
Bejáratási idő	0,260 ms
Teljesítménytényező (minimum)	0.9

Vezérlők és fényerő-szabályozás

Szabályozható	Nem
---------------	-----

Mechanika és tokozás

Ház anyaga	Alumínium
Reflektor anyaga	Üveg
Az optika anyaga	Glass
Optika/lencse anyaga	Üveg
Rögzítőanyag	Acél
Rögzítőeszköz	MBA [Mounting bracket adjustable]
Optikai burkolat/lencse alakja	Curved
Optikai burkolat/lencse kidolgozása	Vízizsztat
Teljes hossz	674 mm
Teljes szélesség	294 mm
Teljes magasság	400 mm
Valós megvilágított terület	0,12 m ²
Szín	GR
Méretetek (magasság × szélesség × mélység)	400 x 294 x 674 mm (15.7 x 11.6 x 26.5 in)

Tanúsítvány és alkalmazási területek

Por és víz elleni védelem kódja (IP)	IP65 [Porbejutás ellen védett, vízsugár ellen védett]
Mechanikus ütődésvédelmi kód	IK06 [1 J]
Túláramvédelem (közös/különbbségi)	Lámpatest túlfeszültség-védelmi szintje: 6 kV-os differenciál módusig és 10 kV közös módusig
Fenntarthatósági minősítés	-

Kezdeti teljesítmény (IEC-szabványnak megfelelően)

Kezdeti fényáram	5140 lm
Fényáramtűrés	+/-5%
A LED-es világítótest kezdeti hatásfoka	66 lm/W
Kezdeti korrelált színhőmérséklet	4000 K
Kezdeti színvisszaadási index	>70
Kezdeti színérték	(0.3818,0.3797) 3-step
Kezdeti bemeneti feszültség	78 W
Teljesítményfelvételi tűrés	+/-5%
Kezdeti színvisszaadási index tűréshatára	+/-2

Üzemi teljesítmény (IEC-szabványnak megfelelően)

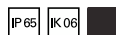
Előtét meghibásodási aránya 50 000 órás átlagos hasznos élettartam esetén	5 %
Fényáram-megmaradás 50 000 órás átlagos hasznos élettartam* esetén	L80

Alkalmazási feltételek

Környezeti hőmérséklet-tartomány	-20 és +50 °C között
Optimális teljesítményhez szükséges környezeti hőmérséklet Tq	25 °C
Maximális fényerő-szabályozási szint	Nem értelmezhető

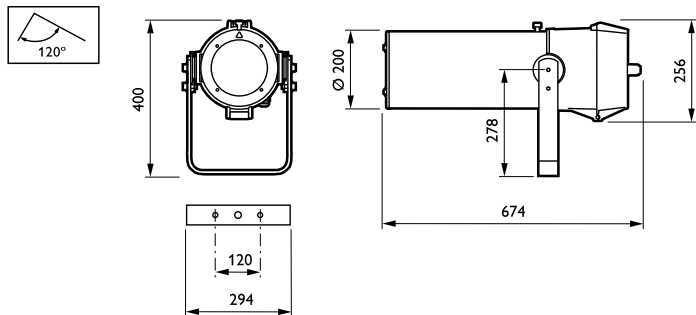
Termékadatok

Teljes termékkód	871951420426300
A termék megrendelési neve	BCP608 LED84/740 II EB D9 SHUT GR10714
EAN/UPC - termék	8719514204263
Rendelési kód	20426300
Számláló – mennyiség csomagonként	1
Számláló – csomag külső dobozonként	1
SAP anyag	912300057846
Copy Net Weight (Piece)	30.500 kg



ProFlood LED

Méretezett rajza



BCP608 LED84/740 II EB D9 SHUT GR10714

