



Maxos LED, ipari

4MX850 491 LED80S/840 PSD WB WH

Maxos Led Industry - 1 egység TL5-49W-hoz - LED Module, system flux 8000 lm - 840 semleges fehér - Power supply unit with DALI interface - Szélesen sugárzó - WH

Ipari és kiskereskedelmi ügyfeink olyan általános világítási megoldásokat keresnek, amelyek megtérülnek, ugyanakkor megfelelnek a bevásárlóközponti és ipari alkalmazások minden vonatkozó normájának. A kis beruházási költségű Maxos LED Industry kategóriájában a legnagyobb energia-megtakarítást nyújtja, mindezt úgy, hogy nagy fényáram-kibocsátást biztosít a szükséges színhőmérsékletek és káprázási tényezők mellett. A minimalista dizájnnal rendelkező Maxos LED Industry rendszer standard Maxos sínrendszerre rögzíthető, közepes teljesítményű LED-panelekből áll. A széles és közepes sugárzási szögű lencsék rugalmas fényelosztást tesznek lehetővé. A hagyományos fénycsöves rendszerekkel ellentétben ez a rendkívül hatékony LED-es megoldás kevesebb mint három éven belül megtérül. És az előnyök sora ezzel korántsem ér véget: a bővíthető LED-rendszeres platform révén a Maxos LED Industry valóban jövőbiztos megoldást nyújt.

Termék adatok

Általános információ	
A fényforrások száma	1 [1 pc]
Fényforráscsalád kódja	LED80S [LED Module, system flux 8000 lm]
A fényforrás sugárzási szöge	120 °
A fényforrás színe	840 semleges fehér
Fejelés	- [-]
Cserélhető fényforrás	Nem
Szerelvényegységek száma	1 unit
Működtető szerelvény	-

Vezérlő/tápegység/transzformátor	PSD [Power supply unit with DALI interface]
Vezérlővel együtt	Igen
Az optika típusa	WB [Szélesen sugárzó]
Optika/lencse típusa	PM [PMMA bura]
A lámpatest fényszóródása	90°
Vezérlőfelület	DALI
Csatlakozás	5 pólusú csatlakozóegység
Kábel	-
IEC védelmi osztály	I. biztonsági osztály

Maxos LED, ipari

Izzóhuzalos teszt	Hőmérséklet: 650 °C, időtartam: 30 s
Gyúlékonysági jelzés	NO [-]
CE jelölés	CE mark
ENEC jel	ENEC mark
UL jelölés	Nem
Jótállási idő	5 év
Megjegyzések	* Az európai világítási rendszerekre vonatkozó „A LED-es lámpatestek teljesítményének felmérése” című, 2018. januárjában megjelent tanulmány szerint nincs statisztikai különbség a B50 és B10 fényáram-megmaradása között. Ezért a B50 átlagos hasznos élettartama érvényes a B10-re is.
Állandó fénykibocsátás	No
Termékek száma a fő áramkörü lapon (16 A, B típus)	24
Megfelel az EU RoHS irányelvnek	Igen
Terméksalád kódja	4MX850 [Maxos Led Industry]
Egységesített káprázási besorolás (CEN)	Not applicable

Működtetés és elektronika

Bemeneti feszültség	220–240 V
Bemeneti frekvencia	50–60 Hz
A vezérlőjel feszültsége	0–16 V DC DALI
Induló áramlökés	21 A
Bejáratási idő	0,280 ms
Teljesítménytényező (minimum)	0.9

Vezérlők és fényerő-szabályozás

Szabályozható	Igen
---------------	------

Mechanika és tokozás

Sínes rendszerelem hossza	491 [1 egység TL5-49W-hoz]
Ház anyaga	Acél
Reflektor anyaga	-
Az optika anyaga	Polymethyl methacrylate
Optika/lencse anyaga	Poli(metil-metakrilát)
Rögzítőanyag	Acél
Optikai burkolat/lencse kidolgozása	Vízizsztat
Teljes hossz	1478 mm
Teljes szélesség	63 mm
Teljes magasság	50 mm
Szín	WH

Méret (magasság × szélesség × mélység)	50 x 63 x 1478 mm
----------------------------------------	-------------------

Tanúsítvány és alkalmazási területek

Por és víz elleni védelem kódja (IP)	IP20 [Ujjak behatolása ellen védett]
Mechanikus ütdésvédelmi kód	IK02 [0.2 J standard]
Fenntarthatósági minősítés	-

Kezdeti teljesítmény (IEC-szabványnak megfelelően)

Kezdeti fényáram	8000 lm
Fényáramtűrés	+/-10%
A LED-es világítótest kezdeti hatásfoka	166 lm/W
Kezdeti korrelált színhőmérséklet	4000 K
Kezdeti színvisszaadási index	≥80
Kezdeti színérték	(0.38, 0.38) SDCM <3.5
Kezdeti bemeneti feszültség	48 W
Teljesítményfelvételi tűrés	+/-10%

Üzemi teljesítmény (IEC-szabványnak megfelelően)

Előtét meghibásodási aránya 50 000 órás átlagos hasznos élettartam esetén	5 %
Fényáram-megmaradás 50 000 órás átlagos hasznos élettartam* esetén	L90
Fényáram-megmaradás 100 000 órás átlagos hasznos élettartam* esetén	L80

Alkalmazási feltételek

Környezeti hőmérséklet-tartomány	-20 és +35 °C között
Optimális teljesítményhez szükséges környezeti hőmérséklet Tq	25 °C
Maximális fényerő-szabályozási szint	1%
Megfelel véletlenszerű kapcsolásokhoz	Nem alkalmazható

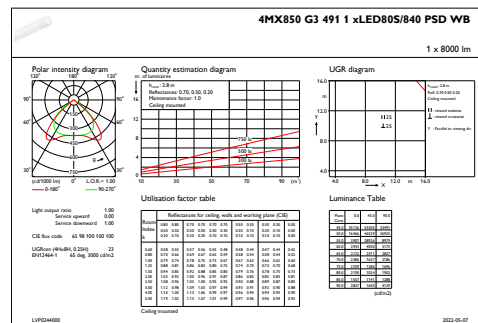
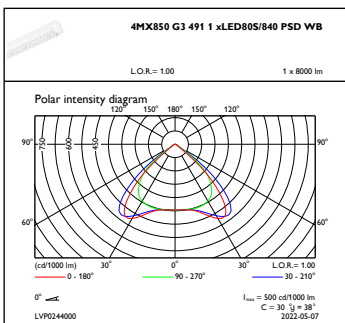
Termékadatok

Teljes termékkód	403073267282099
A termék megrendelési neve	4MX850 491 LED80S/840 PSD WB WH
EAN/UPC - termék	4030732672820
Rendelési kód	67282099
Számláló – mennyiség csomagonként	1
Számláló – csomag külső dobozonként	3
SAP anyag	910629167526
Net Weight (Piece)	1,765 kg



4MX850 491 LED80S/840 PSD WB WH

Fotometriai adatok



OFPC1_4MX850G34911xLED80S840PSDWB

IFGU1_4MX850G34911xLED80S840PSDWB

