



StoreFit

ST210T LED39S/840 PSU MB WH

STOREFIT - Power supply unit - Közepesen sugárzó - - - 24°

A kereskedők folyamatosan módszereket keresnek a környezeti lábnyomuk és energiaköltségük csökkentésére. A ST210 segítségével a hagyományos CDM lámpatestek könnyedén LED-re cserélhetők, ami lényegesen kisebb teljesítményfelvételhez vezet. A finom és kompakt kialakítás csökkenti a termék láthatóságát az üzletben, és az árukon tartja a vásárlók figyelmét. Megfizethető LED fényvetőként ez a szpotlámpa lehetővé teszi, hogy azonnal pénzt kezdjen megtakarítani a teljesítményfelvételen.

Termék adatok

Általános információ	
A fényforrás sugárzási szöge	120 °
A fényforrás színe	840 semleges fehér
Cserélhető fényforrás	Nem
Szerelvényegységek száma	1 unit
Vezérlő/tápegység/transzformátor	PSU [Power supply unit]
Vezérlővel együtt	Igen
Az optika típusa	MB [Közepesen sugárzó]
Optika/lencse típusa	No [-]
A lámpatest fényoszóródása	24°
Vezérlőfelület	-
Csatlakozás	Sáv
Kábel	-
IEC védelmi osztály	I. biztonsági osztály
Izzóhuzalos teszt	Hőmérséklet: 650 °C, időtartam: 30 s
Gyúlékonysági jelzés	NO [-]
CE jelölés	CE mark
ENEC jel	ENEC mark

Jótállási idő	5 év
Állandó fénykibocsátás	No
Termékek száma a fő áramköri lapon (16 A, B típus)	28
Megfelel az EU RoHS irányelvnek	Igen
Termékcsalád kódja	ST210T [STOREFIT]
Egységesített káprázási besorolás (CEN)	Not applicable

Működtetés és elektronika

Bemeneti feszültség	220 to 240 V
Bemeneti frekvencia	50–60 Hz
Induló áramlökés	20 A
Bejáratási idő	0,24 ms
Teljesítménytényező (minimum)	0.9

Vezérlők és fényerő-szabályozás

Szabályozható	Nem
---------------	-----

Mechanika és tokozás

Ház anyaga	Alumínium
Reflektor anyaga	Alumínium
Az optika anyaga	-
Optika/lencse anyaga	-
Rögzítőanyag	-
Optikai burkolat/lencse kidolgozása	-
Teljes hossz	224 mm
Teljes szélesség	83 mm
Teljes magasság	176 mm
Teljes átmérő	83 mm
Szín	WH
Méretetek (magasság × szélesség × mélység)	176 x 83 x 224 mm (6.9 x 3.3 x 8.8 in)

Tanúsítvány és alkalmazási területek

Por és víz elleni védelem kódja (IP)	IP20 [Ujjak behatolása ellen védett]
Mechanikus ütdésvédelmi kód	IK02 [0.2 J standard]

Kezdeti teljesítmény (IEC-szabványnak megfelelően)

Kezdeti fényáram	3900 lm
Fényáramtűrés	+/-10%
A LED-es világítóttest kezdeti hatásfoka	116 lm/W
Kezdeti korrelált színhőmérséklet	4000 K
Kezdeti színvisszaadási index	≥80
Kezdeti színérték	(0.3818, 0.3797) SDCM <4
Kezdeti bemeneti feszültség	32.5 W
Teljesítményfelvételi tűrés	+/-5%

Üzemi teljesítmény (IEC-szabványnak megfelelően)

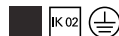
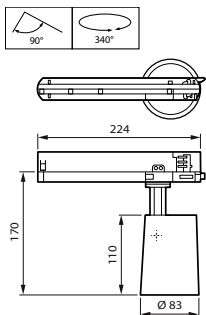
Előtet meghibásodási aránya 50 000 órás átlagos hasznos élettartam esetén	10 %
Fényáram-megmaradás 50 000 órás átlagos hasznos élettartam* esetén	L80

Alkalmazási feltételek

Környezeti hőmérséklet-tartomány	-10 és +35 °C között
Optimális teljesítményhez szükséges környezeti hőmérséklet Tq	25 °C
Maximális fényerő-szabályozási szint	Nem értelmezhető
Megfelel véletlenszerű kapcsolásokhoz	Nem alkalmazható

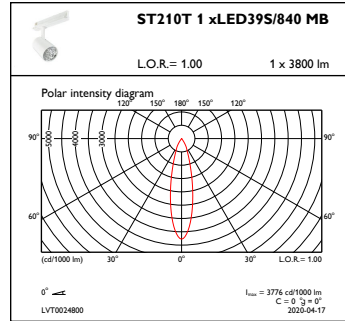
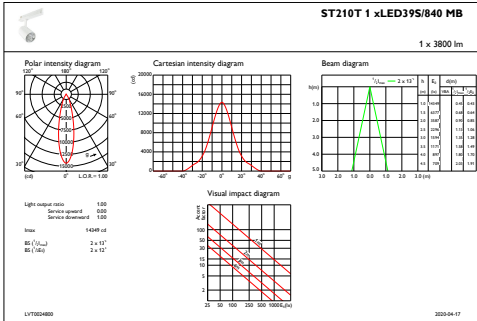
Termékadatok

Teljes termékkód	871869996845800
A termék megrendelési neve	ST210T LED39S/840 PSU MB WH
EAN/UPC - termék	8718699968458
Rendelési kód	96845800
Számláló – mennyiség csomagonként	1
Számláló – csomag külső dobozonként	1
SAP anyag	910505100648
Nettó tömeg (darab)	0,460 kg

**Méretezett rajza**

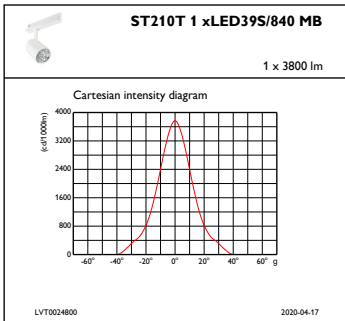
ST210

Fotometriai adatok



IFAS1_ST210T1xLED39S840MB

OFPC1_ST210T1xLED39S840MB



IFCC1_ST210T1xLED39S840MB

