



# StoreFit

## ST210T LED25S/840 PSU WB WH

STOREFIT - Power supply unit - Szélesen sugárzó - - - 30°

A kereskedők folyamatosan módszereket keresnek a környezeti lábnyomuk és energiaköltségük csökkentésére. A ST210 segítségével a hagyományos CDM lámpatestek könnyedén LED-re cserélhetők, ami lényegesen kisebb teljesítményfelvételhez vezet. A finom és kompakt kialakítás csökkenti a termék láthatóságát az üzletben, és az árukon tartja a vásárlók figyelmét. Megfizethető LED fényvetőként ez a szpotlámpa lehetővé teheti, hogy azonnal pénzt kezdjen megtakarítani a teljesítményfelvételen.

### Termék adatok

Általános információ	
A fényforrás sugárzási szöge	120 °
A fényforrás színe	840 semleges fehér
Cserélhető fényforrás	Nem
Szerelvényegységek száma	1 unit
Vezérlő/tápegység/transzformátor	PSU [ Power supply unit]
Vezérlővel együtt	Igen
Az optika típusa	WB [ Szélesen sugárzó]
Optika/lencse típusa	No [ -]
A lámpatest fényzóródása	30°
Vezérlőfelület	-
Csatlakozás	Sáv
Kábel	-
IEC védelmi osztály	I. biztonsági osztály
Izzóhuzalos teszt	Hőmérséklet: 650 °C, időtartam: 30 s
Gyúlékonysági jelzés	NO [ -]
CE jelölés	CE mark
ENEC jel	ENEC mark

Jótállási idő	5 év
Állandó fénykibocsátás	No
Termékek száma a fő áramköri lapon (16 A, B típus)	40
Megfelel az EU RoHS irányelvnek	Igen
Termékcsalád kódja	ST210T [ STOREFIT]
Egységesített káprázási besorolás (CEN)	Not applicable

### Működtetés és elektronika

Bemeneti feszültség	220 to 240 V
Bemeneti frekvencia	50–60 Hz
Induló áramlökés	12 A
Bejáratási idő	0,2 ms
Teljesítménytényező (minimum)	0.9

### Vezérlők és fényerő-szabályozás

Szabályozható	Nem
---------------	-----

### Mechanika és tokozás

Ház anyaga	Alumínium
Reflektor anyaga	Alumínium
Az optika anyaga	-
Optika/lencse anyaga	-
Rögzítőanyag	-
Optikai burkolat/lencse kidolgozása	-
Teljes hossz	161,5 mm
Teljes szélesség	83 mm
Teljes magasság	176 mm
Teljes átmérő	83 mm
Szín	WH
Méreték (magasság × szélesség × mélység)	176 x 83 x 162 mm (6.9 x 3.3 x 6.4 in)

### Tanúsítvány és alkalmazási területek

Por és víz elleni védelem kódja (IP)	IP20 [ Ujjak behatolása ellen védett]
Mechanikus ütdésvédelmi kód	IK02 [ 0.2 J standard]

### Kezdeti teljesítmény (IEC-szabványnak megfelelően)

Kezdeti fényáram	2500 lm
Fényáramtűrés	+/-10%
A LED-es világítóttest kezdeti hatásfoka	117 lm/W
Kezdeti korrelált színhőmérséklet	4000 K
Kezdeti színvisszaad&#225;si index	≥80
Kezdeti színérték	(0.3818, 0.3797) SDCM <6
Kezdeti bemeneti feszültség	20.5 W
Teljesítményfelvételi tűrés	+/-5%

### Üzemi teljesítmény (IEC-szabványnak megfelelően)

Előtet meghibásodási aránya 50 000 órás átlagos hasznos élettartam esetén	10 %
Fényáram-megmaradás 50 000 órás átlagos hasznos élettartam* esetén	L80

### Alkalmazási feltételek

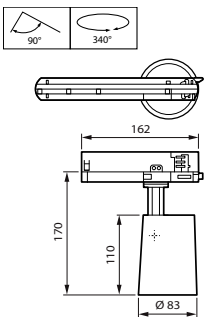
Környezeti hőmérséklet-tartomány	-10 és +35 °C között
Optimális teljesítményhez szükséges környezeti hőmérséklet Tq	25 °C
Maximális fényerő-szabályozási szint	Nem értelmezhető
Megfelel véletlenszerű kapcsolásokhoz	Nem alkalmazható

### Termékadatok

Teljes termék kód	871869996840300
A termék megrendelési neve	ST210T LED25S/840 PSU WB WH
EAN/UPC - termék	8718699968403
Rendelési kód	96840300
Számláló – mennyiség csomagonként	1
Számláló – csomag külső dobozonként	1
SAP anyag	910505100643
Nettó tömeg (darab)	1,460 kg

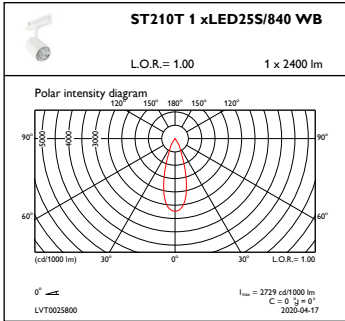


### Méretezett rajza

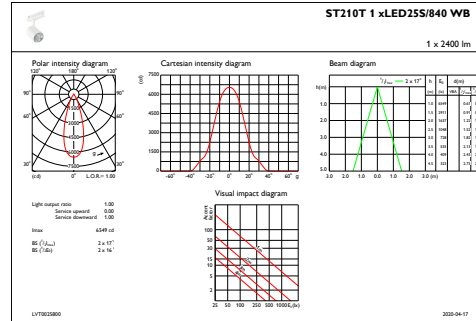


ST210

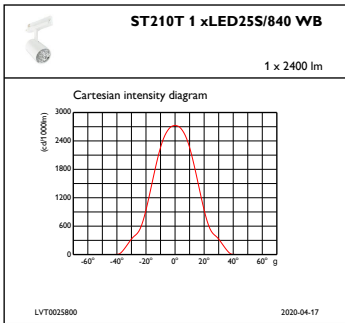
Fotometriai adatok



OFPC1\_ST210T1xLED25S840WB



IFAS1\_ST210T1xLED25S840WB



IFCC1\_ST210T1xLED25S840WB

