



StoreFit

ST210T LED39S/830 PSU WB WH

STOREFIT - Power supply unit - Szélesen sugárzó - 30° -

A kiskereskedők mindig azt keresik, hogyan tudják csökkenteni környezeti lábnyomukat és energiaköltségeiket. Ezzel a StoreFit fényvetővel a hagyományos CDM-lámpatestek könnyedén LED-esekre cserélhetők, ami lényegesen kisebb teljesítményfelvételt eredményez. A finom, kompakt kialakításnak köszönhetően az üzletben alig lesz látható maga a StoreFit fényvető, a vásárlók figyelme pedig továbbra is a polcokon elérhető árukra irányulhat. Kedvező árú LED-es fényvetőként ez a szpotlámpa lehetővé teszi, hogy azonnal csökkentse energiaköltségeit.

Figyelmeztetések és biztonság

- Az optika csak sűrített levegővel tisztítható. A LED-et vagy a tükröt tilos megérinteni.
- Karbantartás közben a terméket ki kell kapcsolni és le kell hűteni
- A terméket kézzel el nem érhető helyre kell felszerelni. Meleg állapotban a terméket csak hőszigetelt kesztyűben szabad szerelni.

Termék adatok

Általános információ		IEC védelmi osztály	
A fényforrás sugárzási szöge	120 °	IEC védelmi osztály	I. biztonsági osztály
A fényforrás színe	830 meleg fehér	Izzóhuzalos teszt	Hőmérséklet: 650 °C, időtartam: 30 s
Cserélhető fényforrás	Nem	Gyúlékonysági jelzés	NO [-]
Szerelvényegységek száma	1 unit	CE jelölés	CE mark
Vezérlő/tápegység/transzformátor	PSU [Power supply unit]	ENEC jel	ENEC mark
Vezérlővel együtt	Igen	Jótállási idő	5 év
Az optika típusa	WB [Szélesen sugárzó]	Állandó fénykibocsátás	No
Optika/lencse típusa	No [-]	Termékek száma a fő áramköri lapon (16 A, B típus)	28
A lámpatest fényszóródása	30°	Megfelel az EU RoHS irányelvnek	Igen
Vezérlőfelület	-	Terméksalád kódja	ST210T [STOREFIT]
Csatlakozás	Sáv	Egységesített káprázási besorolás (CEN)	Not applicable
Kábel	-		

Működtetés és elektronika

Bemeneti feszültség	220 to 240 V
Bemeneti frekvencia	50–60 Hz
Induló áramlökés	20 A
Bejáratási idő	0,24 ms
Teljesítménytényező (minimum)	0.9

Vezérlők és fényerő-szabályozás

Szabályozható	Nem
---------------	-----

Mechanika és tokozás

Ház anyaga	Alumínium
Reflektor anyaga	Alumínium
Az optika anyaga	-
Optika/lencse anyaga	-
Rögzítőanyag	-
Optikai burkolat/lencse kidolgozása	-
Teljes hossz	224 mm
Teljes szélesség	83 mm
Teljes magasság	176 mm
Teljes átmérő	83 mm
Szín	WH
Méreték (magasság × szélesség × mélység)	176 x 83 x 224 mm (6.9 x 3.3 x 8.8 in)

Tanúsítvány és alkalmazási területek

Por és víz elleni védelem kódja (IP)	IP20 [Ujjak behatolása ellen védett]
Mechanikus ütdésvédelmi kód	IK02 [0.2 J standard]

Kezdeti teljesítmény (IEC-szabványnak megfelelően)

Kezdeti fényáram	3900 lm
Fényáramtűrés	+/-10%
A LED-es világítóttest kezdeti hatásfoka	116 lm/W

Kezdeti korrelált színhőmérséklet	3000 K
Kezdeti színvisszaadási index	≥80
Kezdeti színérték	(0.4338, 0.4030) SDCM <6
Kezdeti bemeneti feszültség	32.5 W
Teljesítményfelvételi tűrés	+/-5%

Üzemi teljesítmény (IEC-szabványnak megfelelően)

Előtét meghibásodási aránya 50 000 órás átlagos hasznos élettartam esetén	10 %
Fényáram-megmaradás 50 000 órás átlagos hasznos élettartam * esetén	L80

Alkalmazási feltételek

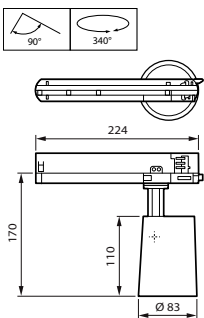
Környezeti hőmérséklet-tartomány	-10 és +35 °C között
Optimális teljesítményhez szükséges környezeti hőmérséklet Tq	25 °C
Maximális fényerő-szabályozási szint	Nem értelmezhető
Megfelel véletlenszerű kapcsolásokhoz	Nem alkalmazható

Termékadatok

Teljes termék kód	871869996834200
A termék megrendelési neve	ST210T LED39S/830 PSU WB WH
EAN/UPC - termék	8718699968342
Rendelési kód	96834200
Számláló – mennyiség csomagonként	1
Számláló – csomag külső dobozonként	1
SAP anyag	910505100637
Nettó tömeg (darab)	0,460 kg

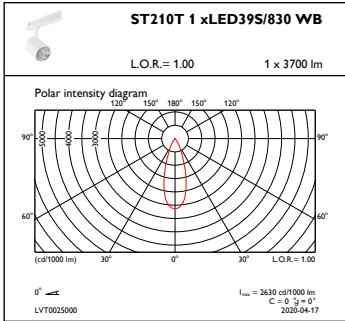


Méretezett rajza

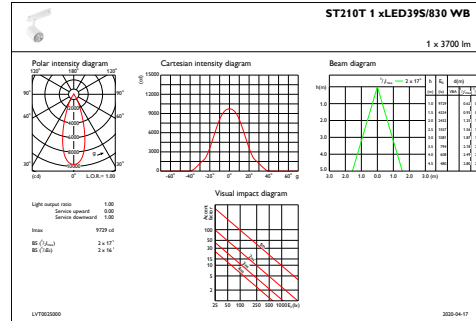


ST210T LED39S/830 PSU WB WH

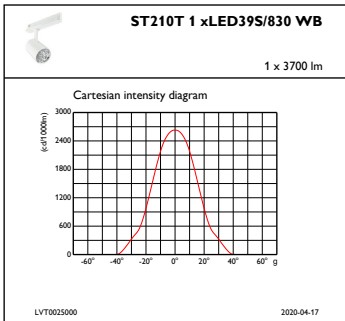
Fotometriai adatok



OFPC1_ST210T1xLED39S830WB



IFAS1_ST210T1xLED39S830WB



IFCC1_ST210T1xLED39S830WB

