



SM500T

SM500T LED79S/830 PSD WB BK

SM500 - LED Module, system flux 7900 lm - 830 meleg fehér - Power supply unit with DALI interface - Szélesen sugárzó - BK

A kereskedelemben egyre jobban terjed az online értékesítés, és egyre szorosabbá válik a verseny. Ezért a kereskedők olyan vásárlási élményt szeretnének nyújtani, amely bevonzza a vásárlókat az üzletükbe. Az SM500T azzal alakítja az üzlet hangulatát, hogy növeli a kontrasztot, és szakít a hagyományos egybefüggő fénysávokkal. A többféle sugárzási szög és a kiváló fényminőség garantálja az áruk kiemelését, ugyanakkor lehetővé teszi a kívánt hangulat kialakítását is. Az SM500T sínes tápcsatlakozókkal rendelkezik, ez megkönnyíti a felszerelését, cseréjét és a meglévő sínek fejlesztését is. Ha pedig változik a felhasználási igény, a világítás egyszerűen hozzáigazítható úgy, hogy áthelyezi a lámpatesteket a sín mentén. Ez valódi rugalmasságot biztosít a SM500T termékeknek a hangulatteremtésben.

Termék adatok

Általános információ			
A fényforrások száma	1 [1 pc]	Vezérlőfelület	DALI
Fényforrás család kód	LED79S [LED Module, system flux 7900 lm]	Csatlakozás	3 pólusú csatlakozóegység
A fényforrás sugárzási szöge	- °	Kábel	-
A fényforrás színe	830 meleg fehér	IEC védelmi osztály	I. biztonsági osztály
Fejelés	- [-]	Rögzítés	5C6 [3-circuit power track adapter with DALI pulse control GAC600]
Cserélhető fényforrás	Nem	Izzóhuzalos teszt	Hőmérséklet: 650 °C, időtartam: 30 s
Szerelvényegységek száma	1 unit	Gyúlékonysági jelzés	F [For mounting on normally flammable surfaces]
Vezérlő/tápegység/transzformátor	PSD [Power supply unit with DALI interface]	CE jelölés	CE mark
Vezérlővel együtt	Igen	ENEC jel	ENEC plus mark
Az optika típusa	WB [Szélesen sugárzó]	UL jelölés	Nem
Optika/lencse típusa	PM [PMMA bura]		
A lámpatest fényszóródása	110°		

SM500T

Jótállási idő	5 év
Megjegyzések	*-Per Lighting Europe guidance paper "Evaluating performance of LED based luminaires - January 2018": statistically there is no relevant difference in lumen maintenance between B50 and for example B10. Therefore the median useful life (B50) value also represents the B10 value.

Állandó fénykibocsátás	No
Termékek száma a fő áramkörü lapon	24
Product Family Code	SM500T [SM500]
Egységesített káprázási besorolás (CEN)	Not applicable

Működtetés és elektronika

Bemeneti feszültség	220-240 V
Bemeneti frekvencia	50-60 Hz
A vezérlőjel feszültsége	0-16 V DC DALI
Behúzóáram	22 A
Bejáratási idő	0,275 ms
Teljesítménytényező (minimum)	0.97

Vezérlők és fényerő-szabályozás

Szabályozható fényerő	Igen
-----------------------	------

Mechanika és tokozás

Geometria	-
Ház anyaga	Acél
Reflektor anyaga	-
Az optika anyaga	Polymethyl methacrylate
Optika/lencse anyaga	Poli(metil-metakrilát)
A szerelvénytálca anyaga	Acél
Rögzítőanyag	-
Optikai burkolat/lencse kidolgozása	Víziszta
Teljes hossz	586 mm
Teljes szélesség	184 mm
Teljes magasság	97 mm
Szín	BK
Méretetek (magasság × szélesség × mélység)	97 x 184 x 586 mm (3.8 x 7.2 x 23.1 in)

Tanúsítvány és alkalmazási területek

Por és víz elleni védelem kódja (IP)	IP20 [Ujjak behatolása ellen védett]
Mechanikus ütésvédelmi kód	IK02 [0.2 J standard]

Kezdeti teljesítmény (IEC-szabványnak megfelelően)

Kezdeti fényáram	7900 lm
Fényáramtűrés	+/-10%
A LED-es világítótest kezdeti hatásfoka	149 lm/W
Kezdeti Korrelált színhőmérséklet	3000 K
Kezdeti Színvisszaadási index	≥80
Kezdeti színérték	(0.43, 0.40) SDCM<3
Kezdeti bemeneti feszültség	53 W
Teljesítményfelvételi tűrés	+/-5%

Üzemi teljesítmény (IEC-szabványnak megfelelően)

Előtét meghibásodási aránya 50 000 óras átlagos hasznos élettartam esetén	5 %
Fényáram-megmaradás 50 000 óras átlagos hasznos élettartam* esetén	L80

Alkalmazási feltételek

Környezeti hőmérséklettartomány	+10 és +35 °C között
Performance ambient temperature Tq	25 °C
Maximális fényerő-szabályozási szint	1%
Megfelel véletlenszerű kapcsolásokhoz	Yes

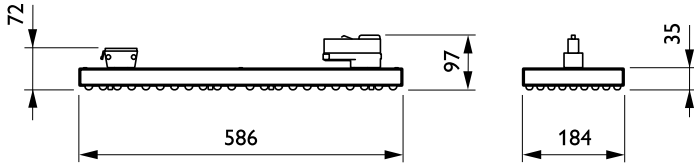
Termékadatok

Teljes termékkód	871869687033400
A termék megrendelési neve	SM500T LED79S/830 PSD WB BK
EAN/UPC - termék	8718696870334
Rendelési kód	87033400
Számláló - csomag dobozonként	1
Számláló - csomag dobozonként	1
Anyagszám (12NC)	910504096703
Nettó tömeg (darab)	3,000 kg



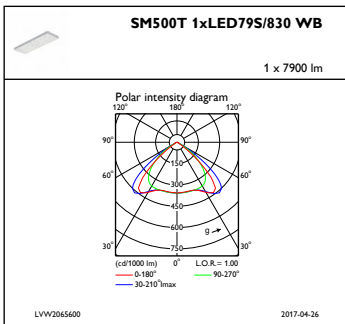
SM500T

Méretezett rajza

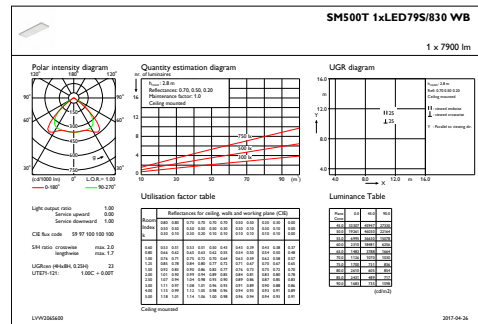


SM500 SM500T

Fotometriai adatok



IFPC1_SM500T1xLED79S830WB



IFGU1_SM500T1xLED79S830WB

