



Maxos LED, ipari

4MX850 491 LED80S/840 PSD WB SI

Maxos Led Industry - 1 egység TL5-49W-hoz - LED Module, system flux 8000 lm - 840 semleges fehér - Power supply unit with DALI interface - Szélesen sugárzó - 5 pólusú csatlakozóegység - SI

Ipari és kiskereskedelmi ügyfeleink olyan általános világítási megoldásokat keresnek, amelyek megtérülnek, ugyanakkor megfelelnek a bevásárlóközponti és ipari alkalmazások minden vonatkozó normájának. A kis beruházási költségű Maxos LED Industry kategóriájában a legnagyobb energia-megtakarítást nyújtja, mindezt úgy, hogy nagy fényáram-kibocsátást biztosít a szükséges színhőmérsékletek és káprázási tényezők mellett. A minimalista dizájnnal rendelkező Maxos LED Industry rendszer standard Maxos sínrendszerre rögzíthető, közepes teljesítményű LED-panelekkel áll. A széles és közepes sugárzási szögű lencsék rugalmas fényelosztást tesznek lehetővé. A hagyományos fénycsöves rendszerekkel ellentétben ez a rendkívül hatékony LED-es megoldás kevesebb mint három éven belül megtérül. És az előnyök sora ezzel korántsem ér véget: a bővíthető LED-rendszeres platform révén a Maxos LED Industry valóban jövőbiztos megoldást nyújt.

Termék adatok

Általános információ	
A fényforrások száma	1 [1 pc]
Fényforráscsalád kódja	LED80S [LED Module, system flux 8000 lm]
A fényforrás sugárzási szöge	120 °
A fényforrás színe	840 semleges fehér
Fejelés	- [-]
Cserélhető fényforrás	Nem
Szerelvényegységek száma	1 unit

Működtető szerelvény	-
Vezérlő/tápegység/transzformátor	PSD [Power supply unit with DALI interface]
Vezérlővel együtt	Igen
Az optika típusa	WB [Szélesen sugárzó]
Optika/lencse típusa	PM [PMMA bura]
A lámpatest fényszóródása	90°
Vezérlőfelület	DALI
Csatlakozás	5 pólusú csatlakozóegység

Maxos LED, ipari

Kábel	-
IEC védelmi osztály	I. biztonsági osztály
Izzóhuzalos teszt	Hőmérséklet: 650 °C, időtartam: 30 s
Gyúlékonysági jelzés	NO [-]
CE jelölés	CE mark
ENEC jel	ENEC mark
Jótállási idő	5 év
Állandó fénykibocsátás	No
Termékek száma a fő áramkörü lapon (16 A, B típus)	24
Fénybiológiai kockázat	Photobiological risk group 0 @ 200mm to EN62471
Megfelel az EU RoHS irányelvnek	Igen
Termékcsalád kódja	4MX850 [Maxos Led Industry]
Egységesített káprázási besorolás (CEN)	Not applicable

Technikai adatok

Telített piros	<50
----------------	-----

Működtetés és elektronika

Bemeneti feszültség	220 to 240 V
Bemeneti frekvencia	50–60 Hz
Kezdeti állandó fénykibocsátás (CLO) teljesítményfelvétele	- W
Az átlagos állandó fénykibocsátás (CLO) teljesítményfelvétele	- W
Induló áramlökés	21 A
Bejáratási idő	0,28 ms
Teljesítménytényező (minimum)	0.9

Vezérlők és fényerő-szabályozás

Szabályozható	Igen
---------------	------

Mechanika és tokozás

Sínes rendszerelem hossza	491 [1 egység TL5-49W-hoz]
Ház anyaga	Acél
Reflektor anyaga	-
Az optika anyaga	Polymethyl methacrylate
Optika/lencse anyaga	Poli(metil-metakrilát)
Rögzítőanyag	Acél
Optikai burkolat/lencse kidolgozása	Víziszta
Teljes hossz	1478 mm
Teljes szélesség	63 mm
Teljes magasság	50 mm
Szín	SI
Méretetek (magasság × szélesség × mélység)	50 x 63 x 1478 mm

Tanúsítvány és alkalmazási területek

Por és víz elleni védelem kódja (IP)	IP20 [Ujjak behatolása ellen védett]
Mechanikus ütődésvédelmi kód	IK02 [0.2 J standard]
Fenntarthatósági minősítés	-

Kezdeti teljesítmény (IEC-szabványnak megfelelően)

Kezdeti fényáram	8000 lm
Fényáramtűrés	+/-10%
A LED-es világítótest kezdeti hatásfoka	166 lm/W
Kezdeti korrelált színhőmérséklet	4000 K
Kezdeti színvisszaadási index	≥80
Kezdeti színérték	(0.38, 0.38) SDCM <3.5
Kezdeti bemeneti feszültség	48 W
Teljesítményfelvételi tűrés	+/-10%

Üzemi teljesítmény (IEC-szabványnak megfelelően)

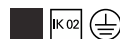
Előtét meghibásodási aránya 50 000 órás átlagos hasznos élettartam esetén	5 %
Fényáram-megmaradás 35 000 órás átlagos hasznos élettartam* esetén	-
Fényáram-megmaradás 50 000 órás átlagos hasznos élettartam* esetén	L90
Fényáram-megmaradás 75 000 órás átlagos hasznos élettartam* esetén	-
Fényáram-megmaradás 100 000 órás átlagos hasznos élettartam* esetén	L80

Alkalmazási feltételek

Környezeti hőmérséklet-tartomány	-20 és +35 °C között
Optimális teljesítményhez szükséges környezeti hőmérséklet Tq	25 °C
Maximális fényerő-szabályozási szint	1%
Megfelel véletlenszerű kapcsolásokhoz	Nem alkalmazható

Termékadatok

Teljes termékkód	871869908008299
A termék megrendelési neve	4MX850 491 LED80S/840 PSD WB SI
EAN/UPC - termék	8718699080082
Rendelési kód	08008299
Számláló – mennyiség csomagonként	1
Számláló – csomag külső dobozonként	3
SAP anyag	910500460502
Net Weight (Piece)	1,765 kg

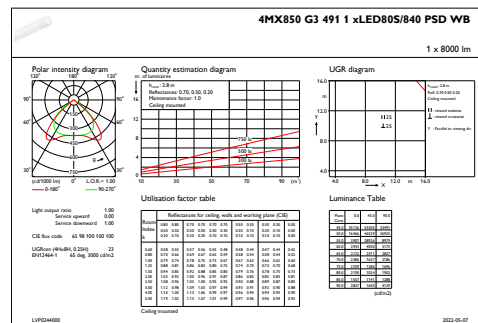
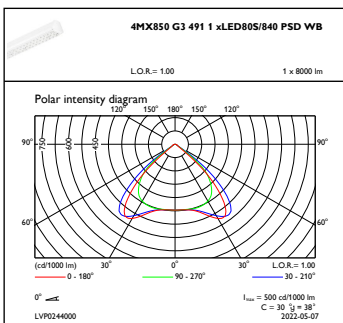


Méretezett rajza

782

4MX850 491 LED80S/840 PSD WB SI

Fotometriai adatok



OFPC1_4MX850G34911xLED80S840PSDWB

IFGU1_4MX850G34911xLED80S840PSDWB

