



Azonnali hőközlés pontosan a szükséges időben és helyen

InfraRed Industrial Heat Incandescent

A Philips infravörös izzószálas reflektorlámpái a legmostohább üzemi körülmények között is működnek, például farmokon, fürdőszobákban vagy konyhákban, illetve ezek közvetlen környezetében. Az edzett üveg alkalmazásának köszönhetően megerősített szerkezettel bírnak. Kompakt kialakításuk és univerzális talpazatuk lehetővé teszi bármilyen alkalmas berendezésben történő használatukat. A meleg előállításának rendkívül előnyös módja a hőlámpák alkalmazása. A Philips infralámpái közvetlen, légáramlás nélküli meleget biztosítanak az embereknek, állatoknak és akár ételeknek is. Ezek az előnyök a világ minden táján a Philips infralámpái mellé állították a termelőket, fogyasztókat és szakácsokat, mivel ezek a leginkább robusztus és energiahatékony lámpák ezeknél az alkalmazásoknál.

Előnyök

- 30% extra energiamegtakarítás PAR megoldás esetén az egyedi reflektorrendszernek köszönhetően
- Egyszerű és biztonságos hőforrás, nincs üvegtörési kockázat
- A leadott energia 90%-a infravörös sugárzás.

Szolgáltatások

- Az infravörös reflektorok egész termékcsaládja robusztus és ellenálló, edzett üvegből készült.
- A reflektorforma lehetővé teszi a hőleadás pontos célzását.
- A PAR38 kialakítása teljesen szigetelt reflektort jelent, azaz magas hatásfokot.
- Problémamentesebb és ritkább izzócseré az infralámpák hosszú élettartamának köszönhetően
- Vörös színű lámpák a láthatófény-kibocsátás és a káprázás csökkentése érdekében.

InfraRed Industrial Heat Incandescent

Alkalmazás

- Mezőgazdasági: sertés, szárnyasok, szarvasmarha, ló, kutya stb. tenyésztése és nevelése, továbbá állatorvosi klinikák, állatkertek és kisállatboltok.
- Általános hőszugárzás, pl. melegétel-tálalók, konyhai elszívók, fürdőszobák, helyiségfűtés stb.
- Ipari fűtés, pl. szárítási, égetési, szenesítési, olvasztási stb. alkalmazások.

Versions

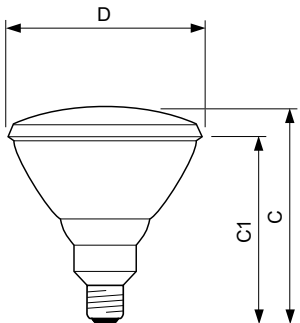


LPPR IRPR38 0001

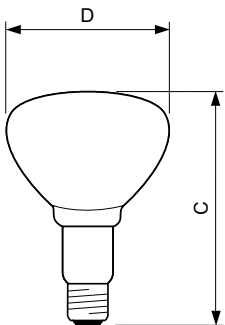


PAR38 IR E27 Red

Méretezett rajza



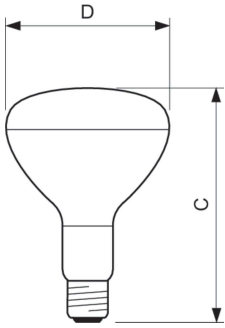
Product	D	C (max)	C1 (max)
PAR38 IR 100W E27 230V CL 1CT/12	121 mm	136 mm	124 mm
PAR38 IR 100W E27 230V Red 1CT/12	121 mm	136 mm	124 mm
PAR38 IR 175W E27 230V CL 1CT/12	121 mm	136 mm	124 mm
PAR38 IR 175W E27 230V Red 1CT/12	121 mm	136 mm	124 mm



Product	D	C (max)
BR125 IR 150W E27 230-250V CL 1CT/10	125 mm	173 mm
BR125 IR 150W E27 230-250V Red 1CT/10	125 mm	173 mm
BR125 IR 250W E27 230-250V CL 1CT/10	125 mm	173 mm
BR125 IR 250W E27 230-250V Red 1CT/10	125 mm	173 mm

InfraRed Industrial Heat Incandescent

Méretezett rajza



Product	D	C (max)
R125 IR 375W E27 230-250V CL 1CT/10	125 mm	183 mm

Általános információ

Fejelés - foglalat	E27
Névleges élettartam (óra)	5 000 h
Névleges élettartam	5 000 h

Vezérlők és fényerő-szabályozás

Szabályozható	Igen
---------------	------

Mechanika és tokozás

Fényforrás anyaga	Kemény üveg
-------------------	-------------

Általános információ

Order Code	Full Product Name	Működési helyzet
11578215	PAR38 IR 100W E27 230V CL 1CT/12	UNIVERZÁLIS
11579915	PAR38 IR 175W E27 230V CL 1CT/12	UNIVERZÁLIS
57520325	BR125 IR 150W E27 230-250V Red 1CT/10	H45
57522725	BR125 IR 150W E27 230-250V CL 1CT/10	UNIVERZÁLIS
57521025	BR125 IR 250W E27 230-250V Red 1CT/10	H45

Order Code	Full Product Name	Működési helyzet
57523425	BR125 IR 250W E27 230-250V CL 1CT/10	UNIVERZÁLIS
12659725	R125 IR 375W E27 230-250V CL 1CT/10	UNIVERZÁLIS
60052315	PAR38 IR 100W E27 230V Red 1CT/12	H45
60053015	PAR38 IR 175W E27 230V Red 1CT/12	H45

Technikai adatok

Order Code	Full Product Name	Színmegjelölés
11578215	PAR38 IR 100W E27 230V CL 1CT/12	C
11579915	PAR38 IR 175W E27 230V CL 1CT/12	C
57520325	BR125 IR 150W E27 230-250V Red 1CT/10	-
57522725	BR125 IR 150W E27 230-250V CL 1CT/10	-
57521025	BR125 IR 250W E27 230-250V Red 1CT/10	-

Order Code	Full Product Name	Színmegjelölés
57523425	BR125 IR 250W E27 230-250V CL 1CT/10	-
12659725	R125 IR 375W E27 230-250V CL 1CT/10	-
60052315	PAR38 IR 100W E27 230V Red 1CT/12	R
60053015	PAR38 IR 175W E27 230V Red 1CT/12	R

Működtetés és elektronika

Order Code	Full Product Name	Feszültség (névleges)	Teljesítményfelvétel
11578215	PAR38 IR 100W E27 230V CL 1CT/12	230 V	100 W
11579915	PAR38 IR 175W E27 230V CL 1CT/12	230 V	175 W

Order Code	Full Product Name	Feszültség (névleges)	Teljesítményfelvétel
57520325	BR125 IR 150W E27 230-250V Red 1CT/10	230-250 V	150 W
57522725	BR125 IR 150W E27 230-250V CL 1CT/10	230-250 V	150 W

InfraRed Industrial Heat Incandescent

Order Code	Full Product Name	Feszültség (névleges)	Teljesítményfelvétel
57521025	BR125 IR 250W E27 230-250V Red 1CT/10	230-250 V	250 W
57523425	BR125 IR 250W E27 230-250V CL 1CT/10	230-250 V	250 W
12659725	R125 IR 375W E27 230-250V CL 1CT/10	230-250 V	375 W

Order Code	Full Product Name	Feszültség (névleges)	Teljesítményfelvétel
60052315	PAR38 IR 100W E27 230V Red 1CT/12	230 V	100 W
60053015	PAR38 IR 175W E27 230V Red 1CT/12	230 V	175 W

Mechanika és tokozás

Order Code	Full Product Name	Fényforrás kialakítása	Fényforrásbúra formája
11578215	PAR38 IR 100W E27 230V CL 1CT/12	Átlátszó	PAR38
11579915	PAR38 IR 175W E27 230V CL 1CT/12	Átlátszó	PAR38
57520325	BR125 IR 150W E27 230-250V Red 1CT/10	Piros	BR125
57522725	BR125 IR 150W E27 230-250V CL 1CT/10	Átlátszó	BR125
57521025	BR125 IR 250W E27 230-250V Red 1CT/10	Piros	BR125

Order Code	Full Product Name	Fényforrás kialakítása	Fényforrásbúra formája
57523425	BR125 IR 250W E27 230-250V CL 1CT/10	Átlátszó	BR125
12659725	R125 IR 375W E27 230-250V CL 1CT/10	Átlátszó	R125
60052315	PAR38 IR 100W E27 230V Red 1CT/12	Piros	PAR38
60053015	PAR38 IR 175W E27 230V Red 1CT/12	Piros	PAR38

