



Fényerő-szabályozás – a következő lépés az energiatakarékosságban

HF-Regulator II PL-T/C-hez

Intelligens nagyfrekvenciájú elektronikus fényerő-szabályozó előtét, amely DALI-t (az IEC62386 szabványnak megfelelő Digital Addressable Lighting Interface technológia) vagy Touch and Dim (Érintés és fényerő-szabályozás) nyomógombprotokollt használ a fénycsövekhez. „Folyosó” móddal is rendelkezik, amely a Philips MultiOne segítségével programozható. A magas frekvenciájú működés növeli a fényminőséget és a lámpa élettartamát. Előre is megfelel az A1BAT szabványon alapuló jövőbeli előírásoknak

Előnyök

- Programozott indítás: villogásmentes gyújtás 0,5 másodperc alatt, valamint stria- és vibrálásmentes működés. A lámpa elektródjainak előmelegítése miatt a lámpa fel- és lekapcsolható anélkül, hogy csökkenne az élettartama.
- Az intelligens tápellátás biztosítja a folyamatos, a hálózati ingadozásoktól független világítást, és 3-100%-os fényerő-szabályozást tesz lehetővé
- Védett a túláramtól, a helytelen csatlakoztatástól és a helytelen lámpahasználattól

HF-Regulator II PL-T/C-hez

Szolgáltatások

- Rendkívül alacsony mértékű készüléki veszteség, a fényerő-szabályozási szintek ellenőrzött korlátozása 80%-os teljesítmény felett
- Vezérlővel kombinálva még ennél is jelentősebb energiamegtakarítás érhető el
- Az áramkör a lámpa meghibásodása utáni 5 másodpercen leáll (biztonsági leállítás), az előtét pedig automatikusan visszaáll a lámpa cseréje után
- A HF működése növeli a fényminőséget és a lámpa élettartamát
- Programozható „folyosó” mód
- Megfelel az európai és az ázsiai szabványoknak, és alkalmas vészvilágítási rendszerek kialakítására

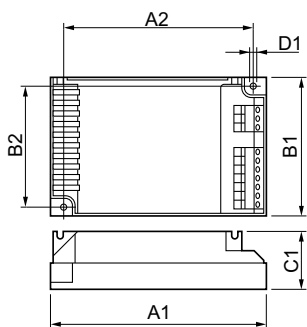
Alkalmazás

- Beltéri, általános és munkavégzési területek megvilágítása világításvezérlő rendszerekkel kombinálva (személyes vezérlés, igazodás a nappali fényhez és/ vagy mozgásérzékelés)

Versions



Méretezett rajza



Product							
HF-Ri TD 155 TL5C E+ 195-240V							
50/60Hz							
HF-Ri TD 1 26-42 PL-T/C E+	4,5	33,0	123,0	111,0	79,0	67,0	
	mm	mm	mm	mm	mm	mm	
HF-Ri TD 160 TL5C E+ 195-240V							
50/60Hz							
HF-Ri TD 2 26-42 PL-T/C E+	4,5	33,0	123,0	111,0	79,0	67,0	
	mm	mm	mm	mm	mm	mm	

HF-Regulator II PL-T/C-hez

Tanúsítvány és alkalmazási területek

Energhasznosítási index A1 BAT

Működtetés és elektronika

Bemeneti frekvencia 50–60 Hz

Bemeneti feszültség 195–240 V

Mechanika és tokozás

Ház L 123x79x33

Általános információ

Order Code	Full Product Name	Termékek száma a fő áramköri lapon (16 A, B típus) (névleges)		
		Lámpák száma	Fényforrás típus	
24167600	HF-Ri TD 1 26-42 PL-T/C E+	28	1 darab/egység	PL-T/C
24169000	HF-Ri TD 2 26-42 PL-T/C E+	12	2 darab/egység	PL-T/C

Order Code	Full Product Name	Termékek száma a fő áramköri lapon (16 A, B típus) (névleges)		
		Lámpák száma	Fényforrás típus	
71864200	HF-Ri TD 155 TL5C E+ 195-240V 50/60Hz	12	1 darab/egység	TL5C
71862800	HF-Ri TD 160 TL5C E+ 195-240V 50/60Hz	12	1 darab/egység	TL5C

A rendszer jellemzői

Order Code	Full Product Name	A lámpa teljesítménye		A lámpa teljesítménye TL5C esetén	A lámpa névleges teljesítménye elötét használata esetén
		PL-T esetén	PL-T/C esetén		
24167600	HF-Ri TD 1 26-42 PL-T/C E+	31/41 W	25 W	23/38.5 W	26-42 W
24169000	HF-Ri TD 2 26-42 PL-T/C E+	62/82 W	50 W	46/77/61 W	26-42 W
71864200	HF-Ri TD 155 TL5C E+	-	-	60.5 W	55 W

Order Code	Full Product Name	A lámpa teljesítménye		A lámpa teljesítménye TL5C esetén	A lámpa névleges teljesítménye elötét használata esetén
		PL-T esetén	PL-T/C esetén		
71864200	HF-Ri TD 155 TL5C E+ 195-240V 50/60Hz	-	-	60 W	60 W
71862800	HF-Ri TD 160 TL5C E+ 195-240V 50/60Hz	-	-	60 W	60 W

