



# A világítótest tervezés rugalmasságáért

## HF-Performer Intelligent TL5 HE/HO fényforrásokhoz

A HF-Performer Intelligent egy vékony és pehelykönnyű nagyfrekvenciás elektronikus előtét, amely lehetővé teszi a TL5 HE és HO lámpák azonos hosszú cseréjét, a világítástervezés és kezelés logisztikai rugalmasságának maximalizálása érdekében. A Philips EII technológián alapuló intelligens teljesítmény funkció segítségével a HF-Performer Intelligent maximális rendszerhatékonyságra optimalizált (CELMA EEI A2 BAT) a TL5 és TL5 Eco lámpákkal.

### Előnyök

- A HF-Pi az egyszerűsített termék-portfólió rugalmasságát kínálja. A TL5 HO/HE lámpák kicserélhetők, csökkentve a logisztika költségét a teljes értékláncban.
- Használható I. védelmi osztályba tartozó világítótestekkel, valamint tesztelést követően II. osztályú világítótestekben is
- Az univerzális Wago 251 csatlakozó kínálja rugalmasság vízszintes-kézi vagy gépi kábelezést, illetve függőleges ALF-gépi kábelezést tesz lehetővé.

### Szolgáltatások

- Egyedi "intelligens" technológia, automatikus lámpa felismeréssel
- Védett a túlzott hálózati feszültségtől és a helytelen csatlakoztatástól 400 V AC értékig.
- Programozott, villogásmentes, előfűtött indítás (<1,0 ms) áramkör, amely lehetővé teszi a lámpa ki- és bekapcsolását a hasznos élettartam csökkentése nélkül.
- Az aktív teljesítménytényező korrekció a hálózati feszültség ingadozásaitól független állandó megvilágítást biztosít
- Az IEC/EN 60598-2-22 és VDE 0108 szabványnak megfelelően alkalmas vészvilágítási rendszerek kialakítására

# HF-Performer Intelligent TL5 HE/HO fényforrásokhoz

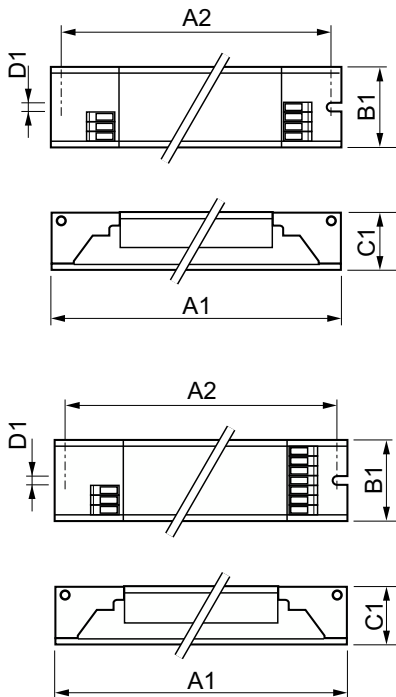
## Alkalmazás

- Ideális olyan alkalmazásokhoz, ahol követelmény a jelentős energiatakarékosság és kapcsolhatóság.
- Használható mozgásérzékelő vezérlőrendszerekkel, mint például a Philips OccuPlus rendszer
- Beltéri alkalmazások, mint például irodaépületek, kórházak, bevásárlóközpontok, nagyáruházak, ipari létesítmények és iskolák
- I. osztályba sorolt kültéri alkalmazások, pl. ipari létesítmények és parkolók

## Versions



## Méretezett rajza



Product	D1	C1	A1	A2	B1
HF-Pi 1 14/21/24/39 TL5 EII 220-240V	4,2 mm	22 mm	360 mm	350 mm	30 mm
HF-Pi 1 28/35/49/80 TL5 EII	4,2 mm	22 mm	360 mm	350 mm	30 mm
HF-Pi 1 28/35/49/54 TL5 EII 220-240V	4,2 mm	22 mm	360 mm	350 mm	30 mm

Product	D1	C1	A1	A2	B1
HF-Pi 2 28/35/49/80 TL5 EII	4,2 mm	22 mm	425 mm	415 mm	30 mm
HF-Pi 2 28/35/49/54 TL5 EII 220-240V	4,2 mm	22 mm	360 mm	350 mm	30 mm

# HF-Performer Intelligent TL5 HE/HO fényforrásokhoz

## Méretezett rajza

Δ

Product	D1	C1	A1	A2	B1
HF-Pi 3/4 14/24 TL5/PL-L EII 220-240V	4,2 mm	22 mm	360 mm	350 mm	30 mm

### Tanúsítvány és alkalmazási területek

Energhasznosítási index A2 BAT

### Működtetés és elektronika

Bemeneti frekvencia 50–60 Hz

Bemeneti feszültség 220 to 240 V

### Vészhelyzeti működés

A vészjelét világítási tényezője (EBLF) (névleges) 100 %

## Általános információ

Order Code	Full Product Name	Termékek száma a fő áramköri lapon (16 A, B típus) (névleges)		
		Lámpák száma	Fényforrás típus	
91494130	HF-Pi 1 14/21/24/39 TL5 220-240V	18	1 darab/egység	TL5
91496530	HF-Pi 1 28/35/49/54 TL5 220-240V	18	1 darab/egység	TL5
91502330	HF-Pi 2 28/35/49/54 TL5 220-240V	12	2 darab/egység	TL5

Order Code	Full Product Name	Termékek száma a fő áramköri lapon (16 A, B típus) (névleges)		
		Lámpák száma	Fényforrás típus	
86249200	HF-Pi 1 28/35/49/80 TL5 EII 220-240V	12	1 darab/egység	TL5
86250800	HF-Pi 2 28/35/49/80 TL5 EII 220-240V	8	2 darab/egység	TL5
88775400	HF-Pi 3/4 14/24 TL5/PL-L EII 220-240V	12	3/4 darab/egység	TL5/PL-L

## Mechanika és tokozás

Order Code	Full Product Name	Ház
91494130	HF-Pi 1 14/21/24/39 TL5 220-240V	L360x30x22
91496530	HF-Pi 1 28/35/49/54 TL5 220-240V	L360x30x22
91502330	HF-Pi 2 28/35/49/54 TL5 220-240V	L360x30x22

Order Code	Full Product Name	Ház
86249200	HF-Pi 1 28/35/49/80 TL5 EII 220-240V	L360x30x22
86250800	HF-Pi 2 28/35/49/80 TL5 EII 220-240V	L 425x30x22
88775400	HF-Pi 3/4 14/24 TL5/PL-L EII 220-240V	L360x30x22

## A rendszer jellemzői

## HF-Performer Intelligent TL5 HE/HO fényforrásokhoz

Order Code	Full Product Name	A lámpa névleges teljesítménye				Order Code	Full Product Name	A lámpa névleges teljesítménye			
		A lámpa teljesítménye TL5 esetén	TL5 HE esetén	A lámpa teljesítménye TL5 HO esetén	előtét használata			A lámpa teljesítménye TL5 esetén	TL5 HE esetén	A lámpa teljesítménye TL5 HO esetén	előtét használata
91494130	HF-Pi 1 14/21/24/39 TL5 220-240V	-	14.7/21.2 W	24.3/37.5 W	14-39 W	86249200	HF-Pi 1 28/35/49/80 TL5 EII 220-240V	30.7/38.7/50.2/84 W	-	-	28/35/49/80 W
91496530	HF-Pi 1 28/35/49/54 TL5 220-240V	30.9/39.8/52.6/57.8 W	-	-	28-54 W	86250800	HF-Pi 2 28/35/49/80 TL5 EII 220-240V	29/36.2/49.4/83.7 W	-	-	28/35/49/80 W
91502330	HF-Pi 2 28/35/49/54 TL5 220-240V	27.5/34.4/45.6/48.4 W	-	-	28-54 W	88775400	HF-Pi 3/4 14/24 TL5/PL-L EII 220-240V	-	57.5/44 W	91.5/71.3 W	14/24 W

