



PrimaVision Twin (35W & 70W) a CDM- lámpákhoz – A költséghatékony megoldás

PrimaVision Twin CDM-hez

Két CDM-lámpa, egyetlen HID elektronikus szerelvény – javítja a költséghatékonyt, és rugalmasabbá teszi a világítótest-tervezést

Előnyök

- Költséghatékony és tervezési rugalmasság
- A lámpa minimális teljesítményingadozása optimális teljesítményt eredményez
- CDM-lámpák esetén akár 30%-kal hosszabb élettartam érhető el

Szolgáltatások

- Egy szerelvény két lámpához
- Loop Through áthurkolási funkció (független változatban)
- A lámpa teljesítményszórása minimális
- Alacsony energiaveszteségű szerelvény
- Érzékeli a lámpa élettartamának végét
- Magas környezeti és burkolat-hőmérséklet
- Hosszú, akár 40 000 órás élettartam

Alkalmazás

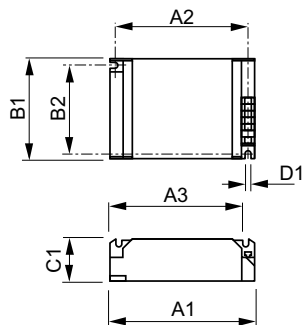
- 35 és 70 W: kiemelő és díszvilágítás üzletekben, közösségi terekben, előcsarnokokban és irodákban
- Kizárólag beltéri használatra alkalmas

PrimaVision Twin CDM-hez

Versions



Méretezett rajza



Product	D1	C1	A1	A2	B1	B2
HID-PV C 2x35 /S	4,5 mm	32,0	135,0	123,5	75,0	63,5
CDM 220-240V		mm	mm	mm	mm	mm
50/60Hz						

