



Termékleírás

MHN-TD

Kétféjű kvarccsöves fémhalogén-lámpa

Előnyök

- Mindegyik típus szűri az UV-sugárzást az egészségügyi kockázatok és a fakulás csökkentése érdekében

Szolgáltatások

- A nagynyomású kvarc kisülőcsövek a szín fokozása és az ív stabilizálása érdekében higanyt, illetve diszprózium-, holmium- és túliumhalogenid-vegyületet (4200 K) vagy ónjodidot (3000 K) tartalmaznak, nátriummal és talliummal kiegészítve.
- Kétféjű lámpák cső alakú, átlátszó, UV-szűrő, kvarccsöves, vákuumos külső burkolattal
- Korlátozott világítási helyzet

Alkalmazás

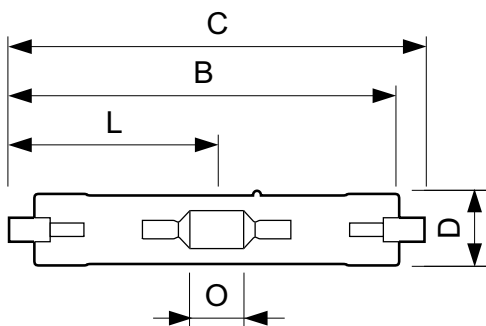
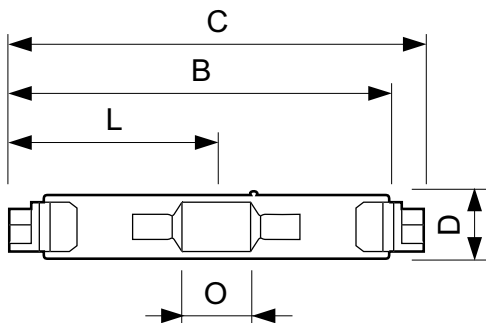
- Beltéri alkalmazások: kiemelő világítás és általános mennyezeti világítás céljára, pl. üzletekben és bevásárlóközpontokban
- Mennyezeti világítás, felfelé történő világítás, homlokzatvilágítás céljára, pl. üzletekben és bevásárlóközpontokban
- Kültéri alkalmazások: műemlékek, homlokzatok és hirdetőablak fényárvilágítása

Figyelmeztetések és biztonság

- Csak teljesen zárt világítótestben szabad használni, még a tesztelés során is (IEC61167, IEC 62035, IEC60598)
- A világítótestnek meg kell fognia a forró lámpadarabokat abban az esetben, ha a lámpa elpattanna.
- A kapcsolóberendezésnek élettartam-védelemmel kell rendelkeznie (IEC61167, IEC 62035).
- Nagyon valószínűtlen, hogy a lámpa összetörése hatással lenne az Ön egészségére. Ha eltörik egy lámpa, szellőztesse a szobát 30 percig, majd lehetőleg kesztyűben szedje össze a darabokat. A törött lámpát zárt műanyag zacskóban adja le újrahasznosításra a helyi hulladékudvarban. Ne használjon porszívót!

MHN-TD

Méretezett rajza



Product	D (max)	D	O	C (max)
MHN-TD 250W/842 FC2 1CT/12	27,5 mm	1,08 in	27 mm	161,6 mm

Product	D (max)	D	O	C (max)
MHN-TD 70W/842 RX7s 1CT/12	19,5 mm	0,75 in	7,7 mm	117,6 mm
MHN-TD 150W/842 RX7s 1CT/12	23,0 mm	0,89 in	17,8 mm	135,4 mm
MHN-TD 70W/730 RX7s 1CT/12	19,5 mm	0,75 in	7,7 mm	117,6 mm
MHN-TD 150W/730 RX7s 1CT/12	23,0 mm	0,89 in	17,8 mm	135,4 mm

Vezérlők és fényerő-szabályozás

Szabályozható fényerő Nem

Általános információ

Élettartam az 5%-os meghibásodási arányig (minimum) 4000 h

Élettartam az 5%-os meghibásodási arányig (névleges) 5000 h

Működési helyzet P45

Mechanika és tokozás

Fényforrás formája Clear

Tanúsítvány és alkalmazási területek

Order Code	Full Product Name	Energiafogyasztás kWh/1000 óra	Energiatakarékosági címke (EEL)	Higanytartalom (Hg) (névleges)
21532500	MHN-TD 70W/842 RX7s 1CT/12	85 kWh	A	11 mg
21536300	MHN-TD 150W/842 RX7s 1CT/12	171 kWh	A	12,3 mg
21530100	MHN-TD 70W/730	85 kWh	A	13,4 mg

Order Code	Full Product Name	Energiafogyasztás kWh/1000 óra	Energiatakarékosági címke (EEL)	Higanytartalom (Hg) (névleges)
21534900	MHN-TD 150W/730 RX7s 1CT/12	171 kWh	A+	18 mg
73400615	MHN-TD 250W/842 FC2 1CT/12	277 kWh	A	16 mg

Működtetés és elektronika

Order Code	Full Product Name	Az izzó árama (EM)				
		(névleges)	Feszültség (maximum)	Feszültség (minimum)	Feszültség (névleges)	Teljesítmény (névleges) (névleges)
21532500	MHN-TD 70W/842 RX7s 1CT/12	1,0 A	100 V	80 V	90 V	77 W
21536300	MHN-TD 150W/842 RX7s 1CT/12	1,8 A	108 V	88 V	98 V	155 W
21530100	MHN-TD 70W/730 RX7s 1CT/12	0,98 A	98 V	78 V	90 V	77 W
21534900	MHN-TD 150W/730 RX7s 1CT/12	1,8 A	106 V	86 V	96 V	155 W
73400615	MHN-TD 250W/842 FC2 1CT/12	3 A	110 V	85 V	95 V	250,0 W

Általános információ

Order Code	Full Product Name	Fejlesztés	Élettartam a 20%-os meghibásodási arányig			
			(minimum)	(névleges)	(minimum)	(névleges)
21532500	MHN-TD 70W/842 RX7s 1CT/12	RX7S	6500 h	8000 h	8500 h	10500 h
21536300	MHN-TD 150W/842 RX7s 1CT/12	RX7S	6500 h	8000 h	8500 h	10500 h
21530100	MHN-TD 70W/730 RX7s 1CT/12	RX7S	5800 h	7000 h	7500 h	9000 h
21534900	MHN-TD 150W/730 RX7s 1CT/12	RX7S	6500 h	8000 h	8500 h	10500 h
73400615	MHN-TD 250W/842 FC2 1CT/12	FC2	5800 h	7000 h	7500 h	9000 h

A világítótest kialakításának feltételei

Order Code	Full Product Name	Fényforrás hőmérséklete (max)	Order Code	Full Product Name	Fényforrás hőmérséklete (max)
21532500	MHN-TD 70W/842 RX7s 1CT/12	500 °C	21534900	MHN-TD 150W/730 RX7s 1CT/12	650 °C
21536300	MHN-TD 150W/842 RX7s 1CT/12	650 °C	73400615	MHN-TD 250W/842 FC2 1CT/12	650 °C
21530100	MHN-TD 70W/730 RX7s 1CT/12	500 °C			

Technikai adatok (1/2)

Order Code	Full Product Name	A színérték X	A színérték Y	Korrelált		Szinviisszaadási index (névleges)	Fényáram-megmaradás, 10 000 óra (minimum)
		koordinátája (névleges)	koordinátája (névleges)	szín	szín		
21532500	MHN-TD 70W/842 RX7s 1CT/12	370	370	842	Fehér (CW)	4200 K	80 %
21536300	MHN-TD 150W/842 RX7s 1CT/12	370	370	842	Fehér (CW)	4200 K	85 %
21530100	MHN-TD 70W/730 RX7s 1CT/12	434	400	730	meleg fehér (WW)	3000 K	70 %
21534900	MHN-TD 150W/730 RX7s 1CT/12	434	400	730	meleg fehér (WW)	3000 K	70 %
73400615	MHN-TD 250W/842 FC2 1CT/12	370	365	842	Fehér (CW)	4200 K	85 %

Technikai adatok (2/2)

MHN-TD

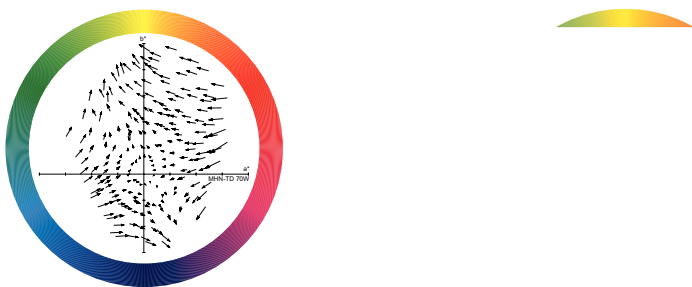
Order Code	Full Product Name	Fényáram-megmaradás, 10 000 óra (névleges)	Fényáram-megmaradás, 2000 óra (minimum)	Fényáram-megmaradás, 2000 óra (névleges)	Fényáram-megmaradás, 5000 óra (minimum)	Fényáram-megmaradás, 5000 óra (névleges)	Fényhasznosítás (névleges) (minimum)	Fényhasznosítás (névleges) (névleges)	Fényáram (névleges) (minimum)	Fényáram (névleges) (névleges)
21532500	MHN-TD 70W/842 RX7s 1CT/12	75 %	79 %	85 %	68 %	80 %	67 lm/W	75 lm/W	5220 lm	5800 lm
21536300	MHN-TD 150W/842 RX7s 1CT/12	70 %	74 %	80 %	68 %	75 %	73 lm/W	81 lm/W	11250 lm	12500 lm
21530100	MHN-TD 70W/730 RX7s 1CT/12	55 %	59 %	65 %	53 %	60 %	67 lm/W	75 lm/W	5220 lm	5800 lm
21534900	MHN-TD 150W/730 RX7s 1CT/12	60 %	69 %	75 %	58 %	65 %	81 lm/W	90 lm/W	12510 lm	13900 lm
73400615	MHN-TD 250W/842 FC2 1CT/12	60 %	69 %	75 %	63 %	70 %	-	80 lm/W	18000 lm	20000 lm

Mechanika és tokozás

Order Code	Full Product Name	Fényforrásbúra formája
21532500	MHN-TD 70W/842 RX7s 1CT/12	TD
21536300	MHN-TD 150W/842 RX7s 1CT/12	TD
21530100	MHN-TD 70W/730 RX7s 1CT/12	TD

Order Code	Full Product Name	Fényforrásbúra formája
21534900	MHN-TD 150W/730 RX7s 1CT/12	TD
73400615	MHN-TD 250W/842 FC2 1CT/12	T27

Colour Rendering Diagrams



LDCR_MHN-TD_70W-Colour rendering diagram

