



Xtreme vezérlők a maximális energiamegtakarítás érdekében

DynaVision Programozható Xtreme CDO-hoz

Nagyon megbízható és rugalmas elektronikus vezérlők a CDO lámpákhoz, melyet a beépített vezérlőkkel együtt energiamegtakarításra terveztek, továbbá költségtakarékosságra is, köszönhetően a 80 000 órás élettartamnak és a beépített villámlás elleni védelemnek. A DynaVision Programmable termékcsalád tökéletes alap bármely világításvezérlési megoldás számára.

Előnyök

- Kétféle kommunikációt tesz lehetővé a világítási hálózattal (DALI-n keresztül)
- A beépített fényerő-szabályozásnak köszönhetően akár 40%-os energiatakarékosság, valamint nagyon hatékony vezérlési hatékonyság érhető el
- A 80 000 órás Xtreme élettartam és a beépített villámvédelem minimalizálja a karbantartási költségeket

Szolgáltatások

- Standard digitális interfészen és protokollon (DALI) keresztül programozható és vezérelhető
- Több vezérlési lehetőséget ötvöz (DynaDimmer, LineSwitch, AmpDim, Constant Light Output, Adjustable Light Output)
- Az elektronikus vezérlők leghosszabb élettartama: 80 000 óra minimum 90%-os túlélési aránnyal $T_c = 80^\circ\text{C}$ -on
- Villámvédelem, 10 kV/5 kA
- Pontos, 95-97%-os teljesítménystabilizálás széles, 180-300 V-os hálózati feszültségtartományon

DynaVision Programozható Xtreme CDO-hoz

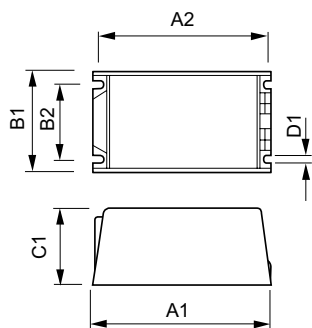
Alkalmazás

- Útvilágítás
- Lakóterületekvilágítása
- Díszvilágítás

Versions



Méretezett rajza



| Product | D1 | C1 | A1 | A2 | B1 | B2 |
|--------------------|--------|------|-------|-------|-------|------|
| HID-DV PROG Xt 250 | 4,8 mm | 58,0 | 169,0 | 156,0 | 100,0 | 81,5 |
| CDO C2 208-277V | | mm | mm | mm | mm | mm |

