



# A legenergiatakarékosabb, megbízható kültéri megoldás fehér színű fénnel

## MASTER CosmoWhite CPO-TW & CPO-TW Xtra

Új generációs kerámia kisülőcsöves fémhalogén kültéri lámpa, kellemes fehér fény gazdaságos biztosításához

### Előnyök

- Vonzó fehér fény
- Kitűnő optikai hatásfoka nagyobb térközt engedélyez az egyes lámpatestek között, ezáltal csökken a beruházási költség.
- Akár 60%-os energiamegtakarítás és rendkívül alacsony teljes élettartam alatti költség

### Szolgáltatások

- Magas hatásfokú, fehér fényű világítás különösen magas rendszerhatásfokkal
- Hosszú megbízható élettartam: az új Xtra termékcsalád üzemi ideje eléri a 6 évet.
- Az egyedi, új kialakítás és -elhelyezés, valamint az optimális rögzítés (PGZ12) garantálja a kimagasló optikai hatékonyságot
- Kompakt méret: 50%-kal kisebb a SON/HPL rendszereknél
- Új elektronikus előtét fényerő-szabályozási lehetőséggel

# MASTER CosmoWhite CPO-TW & CPO-TW Xtra

## Alkalmazás

- Városi közvilágítás: városközpontok, lakóövezetek, utak
- A lámpa vízszintes elhelyezésre van optimalizálva. Függőleges helyzetben való használat esetén sokkal (akár 40%-kal) rövidebb az élettartama.

## Figyelmeztetések és biztonság

- Csak teljesen zárt lámpatestben szabad használni, még a tesztelés során is (IEC61167, IEC 62035, IEC60598)
- A lámpatestnek fel kell fognia a forró lámpadarabokat abban az esetben, ha a lámpa elpattanna.
- Csak elektronikus előtéttel szabad használni.
- Az előtétnek élettartam-védelemmel kell rendelkeznie (IEC61167, IEC 62035).
- Nagyon valószínűtlen, hogy a lámpa összetörése hatással lenne Ön egészségére. Ha eltörik egy lámpa, szellőztesse a szobát 30 percig, majd lehetőleg kesztyűben szedje össze a darabokat. A törött lámpát zárt műanyag zacskóban adja le újrahasznosításra a helyi hulladékudvarban. Ne használjon porszívót!

## Versions

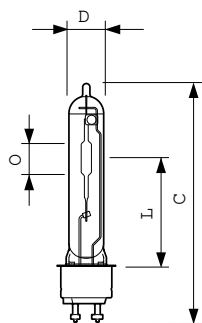


LPPR CPO-TW 0003



LPPR CPO-TW 45W 628 PGZ12

## Méretezett rajza



Product	D (max)	D	O	L	C (max)
MST CosmoWh CPO-TW Xtra 140W/728 PGZ12	20 mm	19 mm	22 mm	66 mm	150 mm
MST CosmoWh CPO-TW Xtra 45W/628 PGZ12	20 mm	19 mm	14 mm	59 mm	132 mm
MST CosmoWh CPO-TW Xtra 60W/728 PGZ12	20 mm	19 mm	14 mm	59 mm	132 mm
MST CosmoWh CPO-TW Xtra 90W/728 PGZ12	20 mm	19 mm	18 mm	66 mm	143 mm

# MASTER CosmoWhite CPO-TW & CPO-TW Xtra

## Általános információ

Fejelés - foglalat	PGZ12
Működési helyzet	UNIVERZÁLIS

## Technikai adatok

Színérték X koordinátája (névleges)	0,447
Színérték Y koordinátája (névleges)	0,4
Színmegjelölés	Fehér (WH)
Korrelált színhőmérséklet (névl.)	2800 K

## Vezérlők és fényerő-szabályozás

Szabályozható	Igen
---------------	------

## Mechanika és tokozás

Fényforrás kialakítása	Átlátszó
Fényforrásbúra formája	T19

## Technikai adatok

Order Code	Full Product Name	Fényhasznosítás (névleges) (névleges)
20853815	MST COSMOWH CPO-TW Xtra 140W/728 PGZ12	125 lm/W
20851415	MASTER CosmoWhite CPO-TW Xtra 60W/728 PGZ12	120 lm/W
21121715	MASTER CosmoWhite CPO-TW Xtra 90W/728 PGZ12	120 lm/W
15001500	MASTER CosmoWhite CPO-TW Xtra 45W/628 PGZ12	110 lm/W

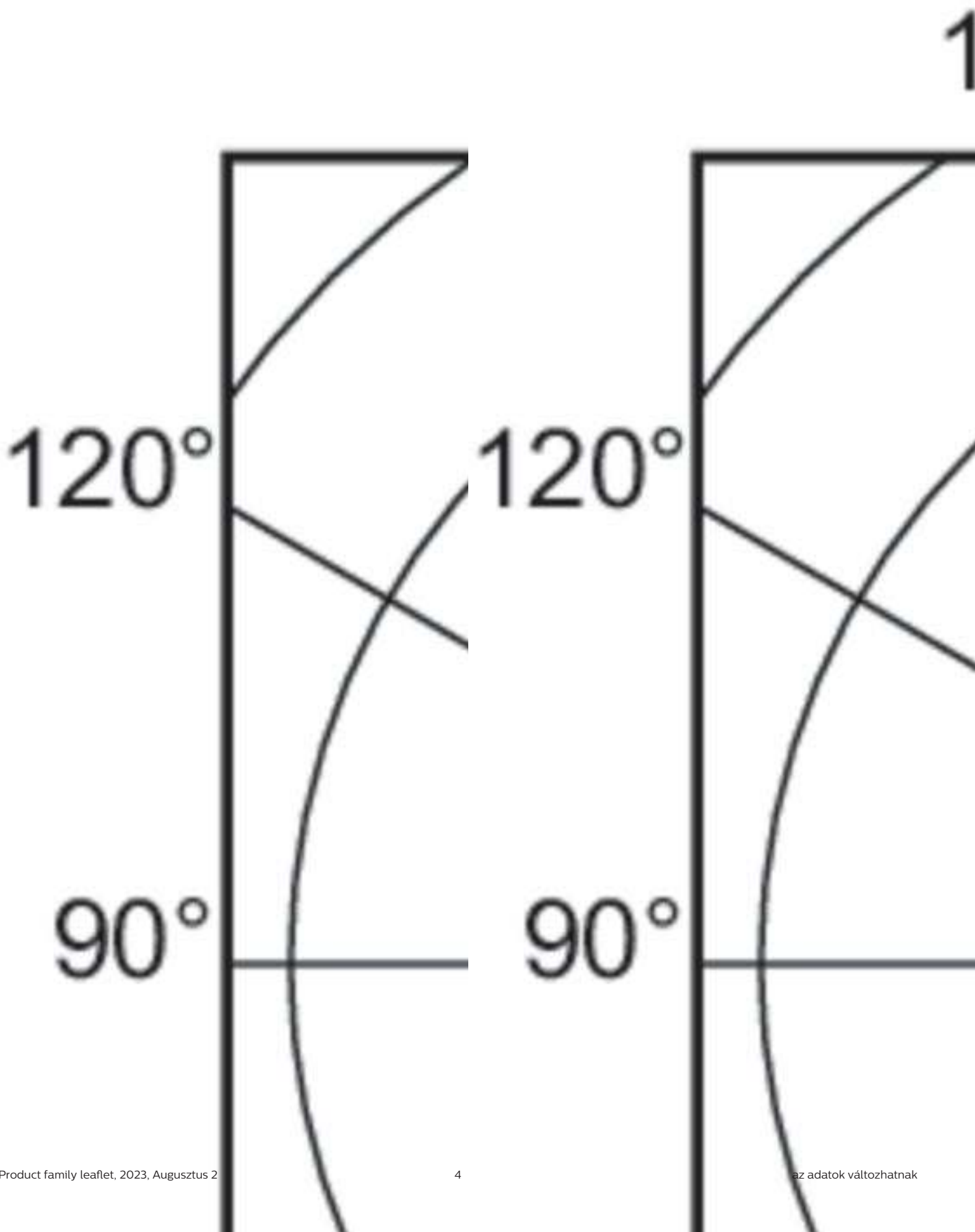
## Működtetés és elektronika

Order Code	Full Product Name	Feszültség (névleges)
20853815	MST COSMOWH CPO-TW Xtra 140W/728 PGZ12	94 V
20851415	MASTER CosmoWhite CPO-TW Xtra 60W/728 PGZ12	92 V
21121715	MASTER CosmoWhite CPO-TW Xtra 90W/728 PGZ12	92 V

Order Code	Full Product Name	Feszültség (névleges)
15001500	MASTER CosmoWhite CPO-TW Xtra 45W/628 PGZ12	91 V

## Tanúsítvány és alkalmazási területek

Order Code	Full Product Name	Energiafogyasztás kWh/1000 óra	Higanytartalom (Hg) (maximum)	Higanytartalom (Hg) (névleges)
20853815	MST COSMOWH CPO-TW Xtra 140W/728 PGZ12	141 kWh	3,9 mg	3,9 mg
20851415	MASTER CosmoWhite CPO-TW Xtra 60W/728 PGZ12	60 kWh	2 mg	2,0 mg
21121715	MASTER CosmoWhite CPO-TW Xtra 90W/728 PGZ12	90 kWh	3 mg	3,0 mg
15001500	MASTER CosmoWhite CPO-TW Xtra 45W/628 PGZ12	45 kWh	2 mg	2,0 mg



## MASTER CosmoWhite CPO-TW & CPO-TW Xtra

