



Tökéletes csillogás, páratlan hatásfok

MASTERColour CDM-T Elite

Egyfejű, nagyon hatékony és hosszú élettartamú kerámiacsöves fémhalogén kisüléssel lámpa, amely ragyogó, kiváló színvisszaadású fehér fényt bocsát ki.

Előnyök

- Nagy intenzitású, tiszta, ragyogó fehér fény, amely ellenállhatatlanná teszi az árukat
- A teljes élettartam alatt stabil szín- és fényáram-kibocsátás vonzóvá teszi az üzletet szezonról szezonra
- A legalacsonyabb teljes birtoklási költség a magas hatékonyságnak köszönhetően (ugyanaz a fénykibocsátás kisebb fogyasztással vagy azonos fogyasztás nagyobb fénykibocsátással), és hosszú élettartam

Szolgáltatások

- Tiszta, ragyogó fehér fény
- Kiváló színvisszaadás, kiegészítő vörössel
- Magas hatékonyság páratlan fényáram-megmaradással
- Stabil színminőség a teljes élettartam során
- UV-szűrő üveg

Alkalmazás

- Kiemelő jellegű és kirakatvilágítás kiskereskedelmi alkalmazásokban
- Általános és dekorációs beltéri világítás
- Kültéri térvilágítás

MASTERColour CDM-T Elite

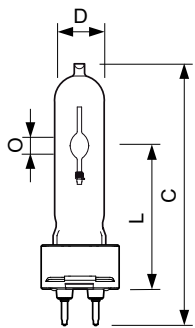
Figyelmeztetések és biztonság

- Csak teljesen zárt világítótestben szabad használni, még a tesztelés során is (IEC61167, IEC 62035, IEC60598)
- A világítótestnek meg kell fognia a forró lámpadarabokat abban az esetben, ha a lámpa elpattanna.
- Csak elektronikus kapcsolóberendezéssel szabad használni. A 35 W-os és 70 W-os lámpák elektromágneses kapcsolóberendezést is használhatnak.
- A kapcsolóberendezésnek élettartam-védelemmel kell rendelkeznie (IEC61167, IEC 62035).
- Nagyon valószínűtlen, hogy a lámpa összetörése hatással lenne az Ön egészségére. Ha eltörik egy lámpa, szellőztesse a szobát 30 percig, majd lehetőleg kesztyűben szedje össze a darabokat. A törött lámpát zárt műanyag zacskóban adja le újrahasznosításra a helyi hulladékudvarban. Ne használjon porszívót!

Versions



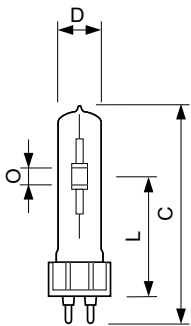
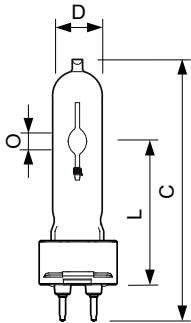
Méretezett rajza



Product	D (max)	O	L (min)	L (max)	L	C (max)
MASTERColour CDM-T Elite 100W/930 G12 1CT/12	20 mm	8,5 mm	55 mm	57 mm	56 mm	110 mm
MASTERColour CDM-T Elite 35W/930 G12 1CT/12	20 mm	4,8 mm	55 mm	57 mm	56 mm	103 mm
MASTERColour CDM-T Elite 70W/942 G12 1CT	20 mm	7,75 mm	55 mm	57 mm	56 mm	103 mm
MASTERColour CDM-T Elite 50W/930 G12 1CT/12	20 mm	6 mm	55 mm	57 mm	56 mm	103 mm
MASTERColour CDM-T Elite 50W/942 G12 1CT	20 mm	7,1 mm	55 mm	57 mm	56 mm	103 mm
MASTERColour CDM-T Elite 70W/930 G12 1CT/12	20 mm	7,15 mm	55 mm	57 mm	56 mm	103 mm
MASTERColour CDM-T Elite 35W/942 G12 1CT	20 mm	5,2 mm	55 mm	57 mm	56 mm	103 mm

MASTERColour CDM-T Elite

Méretezett rajza



Product	D (max)	D O	L (min)	L (max)	L	C (max)
MASTERColour CDM-T Elite 20W/830 G12 1CT/12	20 mm	4 mm	55 mm	57 mm	56 mm	103 mm

Product	D (max)	O	L (min)	L (max)	L	C (max)
MASTERColour CDM-T Elite 150W/930 G12 1CT/12	20 mm	9 mm	55 mm	57 mm	56 mm	110 mm

Vezérlők és fényerő-szabályozás

Szabályozható fényerő Nem

Működtetés és elektronika

Újragyújtási idő (perc) (maximum) 15 min

Általános információ

Fejelés G12

Mechanika és tokozás

Fényforrás formája Átlátszó

Fényforrásbúra formája T19

Tanúsítvány és alkalmazási területek

Order Code	Full Product Name	Energiafogyasztás kWh/1000 óra	Higanytartalom (Hg) (maximum)	Higanytartalom (Hg) (névleges)
20159500	MASTERColour CDM-T Elite 50W/942 G12 1CT	51 kWh	5,7 mg	5,7 mg
93060300	MASTERColour CDM-T Elite 50W/930 G12 1CT/12	51 kWh	6,6 mg	6,6 mg
21312915	MASTERC CDM-T ELITE 150W/930 G12 1CT/12	151 kWh	9,5 mg	9,5 mg

Order Code	Full Product Name	Energiafogyasztás kWh/1000 óra	Higanytartalom (Hg) (maximum)	Higanytartalom (Hg) (névleges)
87169200	MASTERColour CDM-T Elite 100W/930 G12 1CT/12	101 kWh	10,1 mg	10,1 mg
87156200	MASTERColour CDM-T Elite 20W/830 G12.1CT/12	21 kWh	3,5 mg	3,5 mg

MASTERCcolour CDM-T Elite

Order Code	Full Product Name	Energiafogyasztás kWh/1000 óra	Higanytartalom (Hg) (maximum)	Higanytartalom (Hg) (névleges)	Order Code	Full Product Name	Energiafogyasztás kWh/1000 óra	Higanytartalom (Hg) (maximum)	Higanytartalom (Hg) (névleges)
91137400	MasterC CDM-T Elite 35W/930 G12 1CT/12	40 kWh	4,7 mg	4,7 mg		70W/930 G12 1CT/12			
16364000	MASTERCcolour CDM-T Elite 35W/942 G12 1CT	40 kWh	4,9 mg	4,9 mg	16362600	MASTERCcolour CDM-T Elite 70W/942 G12 1CT	74 kWh	6,6 mg	6,6 mg
91141100	MASTERCcolour CDM-T Elite	74 kWh	6,6 mg	6,6 mg					

Működtetés és elektronika

Order Code	Full Product Name	Az izzó árama			Teljesítmény (névleges) (minimum)	Teljesítmény (névleges) (maximum)
		(EM) (névleges)	Feszültség (maximum)	Feszültség (minimum)		
20159500	MASTERCcolour CDM-T Elite 50W/942 G12 1CT	-	97 V	85 V	91 V	50,2 W
93060300	MASTERCcolour CDM-T Elite 50W/930 G12 1CT/12	-	96 V	84 V	90 V	50,2 W
21312915	MASTERC CDM-T ELITE 150W/930 G12 1CT/12	-	98 V	86 V	92 V	150,1 W
87169200	MASTERCcolour CDM-T Elite 100W/930 G12 1CT/12	-	94 V	82 V	88 V	100,1 W
87156200	MASTERCcolour CDM-T Elite 20W/830 G12.1CT/12	-	100 V	90 V	95 V	20,1 W
91137400	MasterC CDM-T Elite 35W/930 G12 1CT/12	0,500 A	90 V	80 V	85 V	39,1 W
16364000	MASTERCcolour CDM-T Elite 35W/942 G12 1CT	0,51 A	96 V	84 V	90 V	39,1 W
91141100	MASTERCcolour CDM-T Elite 70W/930 G12 1CT/12	1 A	90 V	79 V	85 V	73,2 W
16362600	MASTERCcolour CDM-T Elite 70W/942 G12 1CT	0,97 A	93 V	81 V	87 V	73,2 W

Általános információ

Order Code	Full Product Name	Élettartam a 10%-os meghibásodási arányig (névleges)	Élettartam a 20%-os meghibásodási arányig (névleges)	Élettartam az 50%-os meghibásodási arányig (névleges)	Élettartam az 5%-os meghibásodási arányig (névleges)	Működési helyzet
20159500	MASTERCcolour CDM-T Elite 50W/942 G12 1CT	10000 h	12000 h	15000 h	9000 h	UNIVERSAL
93060300	MASTERCcolour CDM-T Elite 50W/930 G12 1CT/12	14000 h	16000 h	20000 h	12000 h	UNIVERSAL
21312915	MASTERC CDM-T ELITE 150W/930 G12 1CT/12	10000 h	11000 h	12000 h	9000 h	P10
87169200	MASTERCcolour CDM-T Elite 100W/930 G12 1CT/12	14000 h	16000 h	20000 h	12000 h	UNIVERSAL
87156200	MASTERCcolour CDM-T Elite 20W/830 G12.1CT/12	14000 h	16000 h	20000 h	12000 h	UNIVERSAL
91137400	MasterC CDM-T Elite 35W/930 G12 1CT/12	14000 h	16000 h	20000 h	12000 h	UNIVERSAL
16364000	MASTERCcolour CDM-T Elite 35W/942 G12 1CT	10000 h	12000 h	15000 h	9000 h	UNIVERSAL

MASTERCcolour CDM-T Elite

Order Code	Full Product Name	Élettartam a 10%-os meghibásodási arányig (névleges)	Élettartam a 20%-os meghibásodási arányig (névleges)	Élettartam az 50%-os meghibásodási arányig (névleges)	Élettartam az 5%-os meghibásodási arányig (névleges)	Működési helyzet
91141100	MASTERCcolour CDM-T Elite 70W/930 G12 1CT/12	14000 h	16000 h	20000 h	12000 h	UNIVERSAL
16362600	MASTERCcolour CDM-T Elite 70W/942 G12 1CT	10000 h	12000 h	15000 h	9000 h	UNIVERSAL

A világítótest kialakításának feltételei

Order Code	Full Product Name	Fényforrás hőmérséklete (max)	Order Code	Full Product Name	Fényforrás hőmérséklete (max)
20159500	MASTERCcolour CDM-T Elite 50W/942 G12 1CT	500 °C	91137400	MasterC CDM-T Elite 35W/930 G12 1CT/12	500 °C
93060300	MASTERCcolour CDM-T Elite 50W/930 G12 1CT/12	500 °C	16364000	MASTERCcolour CDM-T Elite 35W/942 G12 1CT	500 °C
21312915	MASTERC CDM-T ELITE 150W/930 G12 1CT/12	650 °C	91141100	MASTERCcolour CDM-T Elite 70W/930 G12 1CT/12	500 °C
87169200	MASTERCcolour CDM-T Elite 100W/930 G12 1CT/12	550 °C	16362600	MASTERCcolour CDM-T Elite 70W/942 G12 1CT	500 °C
87156200	MASTERCcolour CDM-T Elite 20W/830 G12.1CT/12	250 °C			

Technikai adatok (1/3)

Order Code	Full Product Name	A színérték X koordinátája (névleges)	A színérték Y koordinátája (névleges)	Színkód	Színmegjelölés	Korrelált színhőmérséklet (névleges)	Színvisszaadási index (minimum)	Színvisszaadási index (névleges)
20159500	MASTERCcolour CDM-T Elite 50W/942 G12 1CT	0,371	0,366	942	Fehér (CW)	4200 K	87	90
93060300	MASTERCcolour CDM-T Elite 50W/930 G12 1CT/12	0,434	0,398	930	meleg fehér (WW)	3000 K	87	90
21312915	MASTERC CDM-T ELITE 150W/930 G12 1CT/12	0,434	0,398	930	meleg fehér (WW)	3000 K	89	92
87169200	MASTERCcolour CDM-T Elite 100W/930 G12 1CT/12	0,434	0,398	930	meleg fehér (WW)	3000 K	89	92
87156200	MASTERCcolour CDM-T Elite 20W/830 G12.1CT/12	0,434	0,398	830	meleg fehér (WW)	3000 K	-	84
91137400	MasterC CDM-T Elite 35W/930 G12 1CT/12	0,434	0,398	930	meleg fehér (WW)	3000 K	87	90
16364000	MASTERCcolour CDM-T Elite 35W/942 G12 1CT	0,371	0,366	942	Fehér (CW)	4200 K	87	90
91141100	MASTERCcolour CDM-T Elite 70W/930 G12 1CT/12	0,434	0,398	930	meleg fehér (WW)	3000 K	87	90
16362600	MASTERCcolour CDM-T Elite 70W/942 G12 1CT	0,371	0,366	942	Fehér (CW)	4200 K	87	90

Technikai adatok (2/3)

Order Code	Full Product Name	Fényáram-megmaradás, 1000 óra (névleges)	Fényáram-megmaradás, 10 000 óra (névleges)	Fényáram-megmaradás, 12 000 óra (névleges)	Fényáram-megmaradás, 2000 óra (névleges)	Fényáram-megmaradás, 4000 óra (névleges)	Fényáram-megmaradás, 5000 óra (névleges)	Fényhasznosítás (névleges)	Fényáram (névleges)	Fényáram (minimum)
20159500	MASTERCcolour CDM-T Elite 50W/942 G12 1CT	93 %	84 %	83 %	91 %	88 %	87 %	101 lm/W	5050 lm	-

MASTERCcolour CDM-T Elite

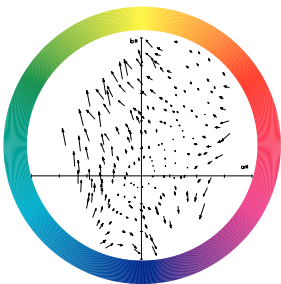
Order Code	Full Product Name	Fényáram- megmaradás, 1000 óra (névleges)	Fényáram- megmaradás, 10 000 óra (névleges)	Fényáram- megmaradás, 12 000 óra (névleges)	Fényáram- megmaradás, 2000 óra (névleges)	Fényáram- megmaradás, 4000 óra (névleges)	Fényáram- megmaradás, 5000 óra (névleges)	Fényhasznosítás (névleges)	Fényáram (névleges)	Fényáram (minimum)
93060300	MASTERCcolour CDM-T Elite 50W/930 G12 1CT/12	97 %	83 %	82 %	95 %	90 %	88 %	108 lm/W	5450 lm	-
21312915	MASTERC CDM-T ELITE 150W/930 G12 1CT/12	95 %	75 %	73 %	91 %	86 %	84 %	98 lm/W	14600 lm	-
87169200	MASTERCcolour CDM-T Elite 100W/930 G12 1CT/12	97 %	87 %	85 %	95 %	93 %	92 %	110 lm/W	11000 lm	-
87156200	MASTERCcolour CDM-T Elite 20W/830 G12.1CT/12	-	78 %	77 %	87 %	-	83 %	90 lm/W	1800 lm	1620 lm
91137400	MasterC CDM-T Elite 35W/930 G12 1CT/12	95 %	83 %	80 %	93 %	90 %	88 %	98 lm/W	4050 lm	-
16364000	MASTERCcolour CDM-T Elite 35W/942 G12 1CT	89 %	73 %	71 %	84 %	80 %	79 %	98 lm/W	3850 lm	-
91141100	MASTERCcolour CDM-T Elite 70W/930 G12 1CT/12	97 %	83 %	82 %	95 %	90 %	88 %	103 lm/W	7800 lm	-
16362600	MASTERCcolour CDM-T Elite 70W/942 G12 1CT	91 %	80 %	79 %	88 %	85 %	84 %	100 lm/W	7500 lm	-

Technikai adatok (3/3)

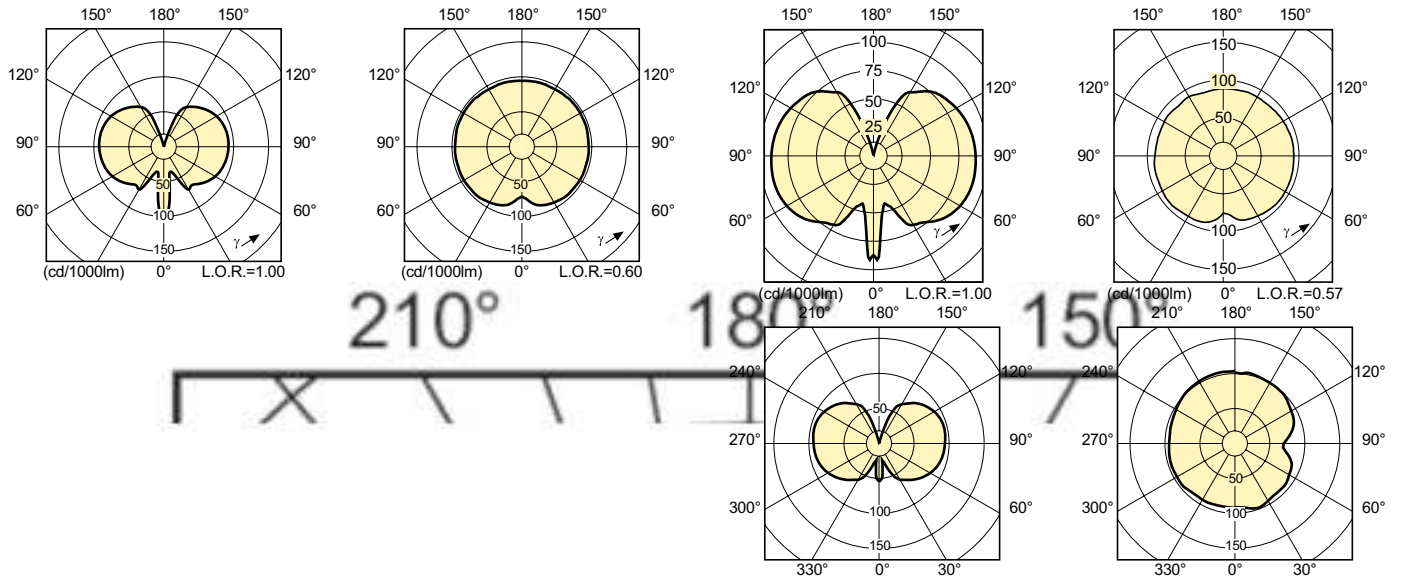
Order Code	Full Product Name	Fényáram (névleges) (névleges)
20159500	MASTERCcolour CDM-T Elite 50W/942 G12 1CT	5050 lm
93060300	MASTERCcolour CDM-T Elite 50W/930 G12 1CT/12	5450 lm
21312915	MASTERC CDM-T ELITE 150W/930 G12 1CT/12	14600 lm
87169200	MASTERCcolour CDM-T Elite 100W/930 G12 1CT/12	11000 lm
87156200	MASTERCcolour CDM-T Elite 20W/830 G12.1CT/12	1800 lm

Order Code	Full Product Name	Fényáram (névleges) (névleges)
91137400	MasterC CDM-T Elite 35W/930 G12 1CT/12	4050 lm
16364000	MASTERCcolour CDM-T Elite 35W/942 G12 1CT	3850 lm
91141100	MASTERCcolour CDM-T Elite 70W/930 G12 1CT/12	7800 lm
16362600	MASTERCcolour CDM-T Elite 70W/942 G12 1CT	7500 lm

Colour Rendering Diagrams



MASTERColour CDM-T Elite



MASTERColour CDM-T Elite

